

## Gebruiksaanwijzing Koffiemachine



Lees **altijd eerst** de gebruiksaanwijzing voordat u het apparaat plaatst, installeert en in gebruik neemt. Dat is veiliger voor uzelf en u voorkomt schade aan het apparaat.

# Een bijdrage aan de bescherming van het milieu

---

## Het verpakkingsmateriaal

De verpakking beschermt het apparaat tegen transportschade.

Bewaar de originele verpakking en de piepschuimdelen, voor het geval u het apparaat later nog eens wilt vervoeren.

## Het afdanken van een apparaat

Oude elektrische en elektronische apparaten bevatten meestal waardevolle materialen. Ze bevatten ook stoffen, mengsels en onderdelen die nodig zijn geweest om de apparaten goed en veilig te laten functioneren. Wanneer u uw oude apparaat bij het gewone huisafval doet of er niet goed mee omgaat, kunnen deze stoffen schadelijk zijn voor de gezondheid en het milieu. Doe uw oude apparaat daarom nooit bij het gewone afval.




Lever het apparaat in bij een gemeentelijk inzameldepot voor elektrische en elektronische apparatuur, bij uw vakhandelaar of bij Miele. U bent wettelijk zelf verantwoordelijk voor het wissen van eventuele persoonlijke gegevens op het af te danken apparaat. Bewaar het afgedankte apparaat buiten het bereik van kinderen.

---

<b>Een bijdrage aan de bescherming van het milieu</b> .....	2
<b>Veiligheidsinstructies en waarschuwingen</b> .....	6
<b>Beschrijving van het apparaat</b> .....	16
<b>Bedieningselementen en indicatoren</b> .....	18
<b>Principe van de bediening</b> .....	20
Symbolen in het display .....	21
<b>Miele@home</b> .....	22
<b>Ingebruikneming van het apparaat</b> .....	23
<b>Waterreservoir vullen</b> .....	25
<b>Bonenreservoir vullen</b> .....	26
<b>In- en uitschakelen</b> .....	27
<b>Kopjesverwarming</b> .....	28
<b>Koffie-uitloop aan de grootte van de kopjes aanpassen</b> .....	29
<b>Dranken bereiden</b> .....	30
Koffiedranken met en zonder melk bereiden .....	30
Melkbereiding .....	31
Melkpak met melklans voorbereiden .....	31
Koffiedrank bereiden .....	33
Bereiding afbreken .....	33
DoubleShot .....	33
Dubbele hoeveelheid bereiden (sensortoets  ) .....	33
Koffiekan .....	34
Koffiedranken van gemalen koffie .....	35
Gemalen koffie doseren .....	35
Thee .....	36
TeaTimer .....	37
Thee bereiden .....	37
Warm en heet water bereiden .....	38
<b>Expert-stand</b> .....	39
<b>Maling</b> .....	40
Maling veranderen .....	40

# Inhoud

---

<b>Parameters</b> .....	41
Parameters weergeven en wijzigen .....	41
Hoeveelheid.....	41
Koffiehoeveelheid.....	42
Bereidingstemperatuur.....	42
Bevochtigen van de gemalen koffie .....	42
<b>Profielen</b> .....	43
Profielen aanmaken.....	43
Dranken van een individueel profiel bereiden.....	43
Dranken in een profiel wijzigen.....	43
Profielen bewerken.....	43
Profielwissel instellen .....	43
Naam wijzigen .....	44
Profiel wissen .....	44
<b>MobileStart</b> .....	45
<b>Instellingen</b> .....	46
Instellingen weergeven en wijzigen .....	46
Taal .....	46
Timer: uitschakelen na .....	46
Tea timer.....	46
Volume.....	46
Lichtsterkte display .....	46
Verlichting.....	46
Info (informatie weergeven).....	46
Plaatsing op hoogte .....	46
Performance-stand.....	46
Eco-stand .....	47
Barista-stand.....	47
Latte-stand .....	47
Party-stand.....	47
Waterhardheid .....	47
Ingebruiknamebeveiliging  .....	48
Miele@home .....	48
Afstandsbediening.....	49
Remote update.....	49
Softwareversie.....	50
Handelaren (demo-functie).....	50
Fabrieksinstellingen.....	50
<b>Reiniging en onderhoud</b> .....	51
Overzicht van de reinigingsfrequentie .....	51

Handmatig reinigen of in de afwasautomaat.....	52
Ongeschikte reinigingsmiddelen .....	53
Opvangschaal en afvalbakje .....	54
Opvangrooster reinigen .....	55
Waterreservoir .....	55
Zeef waterreservoir verwijderen en reinigen.....	56
Koffie-uitloop uit elkaar halen en reinigen .....	56
Stoomventiel reinigen.....	58
Melkleiding en spoelventiel reinigen.....	59
Melklans reinigen.....	60
Melkkan reinigen .....	60
Bonenreservoir en koffietrechter .....	61
Behuizing reinigen .....	61
Menu “Onderhoud” oproepen.....	61
Apparaat spoelen .....	62
Melkleiding spoelen.....	62
Melkleiding reinigen (onderhoudsprogramma).....	62
Filtersysteem ontvetten en binnenruimte reinigen.....	63
Apparaat ontkalken .....	66
<b>Nuttige tips</b> .....	68
Meldingen in het display .....	68
De koffiemachine reageert vreemd .....	71
Onbevredigend resultaat .....	78
<b>Transporteren</b> .....	80
Koffiemachine laten uitdampen.....	80
Verpakken.....	80
<b>Service en garantie</b> .....	81
Contact bij storingen .....	81
Garantie.....	81
<b>Accessoires</b> .....	82
<b>Energie besparen</b> .....	83
<b>Elektrische aansluiting</b> .....	84
<b>Aanwijzingen voor de plaatsing</b> .....	85
<b>Afmetingen van het apparaat</b> .....	86
<b>Technische gegevens</b> .....	87
<b>Conformiteitsverklaring</b> .....	88

## Veiligheidsinstructies en waarschuwingen

---

De koffiemachine voldoet aan de geldende veiligheidsvoorschriften. Onjuist gebruik kan echter persoonlijk letsel of materiële schade tot gevolg hebben.

Lees daarom de gebruiksaanwijzing aandachtig door, voordat u de koffiemachine in gebruik neemt. Hierin vindt u belangrijke instructies met betrekking tot de plaatsing, de veiligheid, het gebruik en het onderhoud. Dat is veiliger voor u en voorkomt schade aan de koffiemachine.

In overeenstemming met de norm IEC 60335-1 adviseert Miele u uitdrukkelijk om het hoofdstuk over het plaatsen en aansluiten van de koffiemachine en de veiligheidsinstructies en waarschuwingen te lezen en op te volgen.

Wanneer de veiligheidsrichtlijnen en waarschuwingen niet worden opgevolgd, kan Miele niet aansprakelijk worden gesteld voor schade die daarvan het gevolg is.

Bewaar de gebruiksaanwijzing zorgvuldig en geef deze door aan een eventuele volgende eigenaar.


## Verantwoord gebruik

- ▶ De koffiemachine is bestemd voor privégebruik.
- ▶ Het apparaat mag niet buiten worden gebruikt.
- ▶ De koffiemachine mag tot een hoogte van maximaal 2.000 m worden gebruikt.
- ▶ De koffieautomaat is voor huishoudelijk gebruik. U kunt met de koffieautomaat dranken, zoals espresso, cappuccino, latte macchiato, thee, etc. bereiden. Gebruik voor andere doeleinden is niet toegestaan.
- ▶ Dit apparaat mag alleen worden gebruikt door personen die in staat zijn het apparaat veilig te bedienen en die volledig op de hoogte zijn van de inhoud van de gebruiksaanwijzing! De personen die het apparaat bedienen, moeten zich bewust zijn van de gevaren van een foutieve bediening.

# Veiligheidsinstructies en waarschuwingen

---

## Kinderen in het huishouden

 Verbrandingsgevaar bij de koffie-uitloop en de heetwatertap!  
De huid van kinderen is gevoeliger voor hoge temperaturen dan de huid van volwassenen.  
Voorkom dat kinderen hete onderdelen aanraken of lichaamsdelen eronder houden.

- ▶ Plaats het apparaat buiten het bereik van kinderen.
- ▶ Kinderen jonger dan 8 jaar moeten uit de buurt van de koffiemachine en de aansluitkabel worden gehouden.
- ▶ Kinderen vanaf 8 jaar mogen de koffiemachine alleen zonder toezicht gebruiken als ze precies weten hoe ze het apparaat veilig moeten bedienen.  
Kinderen vanaf 8 jaar moeten zich bewust zijn van de gevaren van een foutieve bediening.
- ▶ Houd kinderen in de gaten wanneer deze zich in de buurt van het apparaat bevinden. Laat kinderen niet met het apparaat spelen.
- ▶ Kinderen mogen het apparaat niet reinigen. Kinderen vanaf 8 jaar mogen het apparaat alleen onder toezicht reinigen.
- ▶ Wij wijzen u erop dat espresso en koffie geen kinderdrankjes zijn.
- ▶ Verstikkingsgevaar. Kinderen kunnen zich tijdens het spelen in verpakkingsmateriaal wikkelen (bijvoorbeeld in folie) of het verpakkingsmateriaal over hun hoofd trekken en stikken. Houd verpakkingsmaterialen bij kinderen vandaan.



## Technische veiligheid

- ▶ Een beschadigd apparaat kan uw veiligheid in gevaar brengen. Controleer het voor de plaatsing op zichtbare schade. Neem een beschadigd apparaat nooit in gebruik.
- ▶ Voordat u het apparaat aansluit, dient u de aansluitgegevens (spanning en frequentie) op het typeplaatje te vergelijken met de waarden van het elektriciteitsnet. Deze gegevens moeten beslist overeenkomen om schade aan het apparaat te voorkomen. Raadpleeg bij twijfel een elektricien.
- ▶ De elektrische veiligheid van het apparaat is uitsluitend gegarandeerd, als het wordt aangesloten op een aardingsstelsel dat volgens de geldende voorschriften is geïnstalleerd. Aan deze fundamentele veiligheidsvoorwaarde moet worden voldaan. Laat de elektrische installatie bij twijfel door een vakman inspecteren.
- ▶ De betrouwbare en veilige werking van het apparaat is uitsluitend gegarandeerd, wanneer het apparaat op het openbare elektriciteitsnet is aangesloten.
- ▶ Het apparaat mag niet via een stekkerdoos of verlengsnoer op het elektriciteitsnet worden aangesloten. Hiermee kan een veilig gebruik van het apparaat niet worden gewaarborgd. Brandgevaar!
- ▶ Dit apparaat mag niet op een niet-stationaire locatie (zoals een boot) worden gebruikt.
- ▶ Trek de stekker meteen uit de contactdoos als u beschadigingen ziet of een vreemde lucht ruikt.
- ▶ De aansluitkabel mag niet beklemd raken en niet langs scherpe randen schuren.
- ▶ De aansluitkabel mag niet op de grond liggen. U kunt struikelen en het apparaat kan beschadigd raken.
- ▶ Gebruik het apparaat alleen bij omgevingstemperaturen tussen +10 °C en +38 °C.

## Veiligheidsinstructies en waarschuwingen

---

- ▶ Plaats de koffiemachine op een hoogte van minstens 850 mm boven de vloer.
- ▶ Oververhittingsgevaar. Zorg voor voldoende ventilatie voor de koffiemachine. Leg geen doeken of iets dergelijks op het apparaat terwijl dit gebruikt wordt.
- ▶ Gebruik een koffiemachine die achter een gesloten meubelfront is geplaatst alleen als de meubeldeur geopend is (zie hoofdstuk “Aanwijzingen voor de plaatsing” voor de minimale grootte van de nis). Achter een gesloten meubelfront hopen warmte en vocht zich op. Dit kan schade aan het apparaat en/of het keukenmeubel veroorzaken. Sluit de meubeldeur niet als u de koffiemachine gebruikt. Sluit de meubeldeur pas als de koffiemachine volledig is afgekoeld.
- ▶ Bescherm het apparaat tegen water en spatwater. Dompel het apparaat niet in water.
- ▶ Reparaties (ook van de aansluitkabel) mogen uitsluitend worden uitgevoerd door vakmensen die door Miele zijn geautoriseerd. Ondeskundig uitgevoerde werkzaamheden kunnen groot gevaar opleveren voor de gebruiker.
- ▶ De garantie vervalt als het apparaat niet wordt gerepareerd door een technicus die door Miele is geautoriseerd.
- ▶ Uitsluitend bij gebruik van originele Miele-onderdelen garandeert Miele dat aan de veiligheidseisen wordt voldaan. Defecte onderdelen mogen alleen door originele Miele-onderdelen worden vervangen.
- ▶ Voor reparatiewerkzaamheden moet het apparaat spanningsvrij worden gemaakt.  
Het apparaat is alleen spanningsvrij:
  - als de stekker uit de contactdoos is getrokken.  
Trek daarbij aan de stekker en niet aan de aansluitkabel.
  - als de hoofdschakelaar van de huisinstallatie is uitgeschakeld.
  - als de zekering van de huisinstallatie er geheel is uitgedraaid.

## Veiligheidsinstructies en waarschuwingen


---

- ▶ Open nooit de ommanteling van het apparaat. Als onderdelen worden aangeraakt die onder spanning staan of als elektrische of mechanische onderdelen worden veranderd, is dit gevaarlijk voor de gebruiker. Het kan er tevens toe leiden dat het apparaat niet meer goed functioneert.
- ▶ Gebruik uitsluitend originele Miele-accessoires. Als andere onderdelen worden gebruikt, vervalt de aansprakelijkheid van Miele op basis van de garantie en/of de productaansprakelijkheid.

# Veiligheidsinstructies en waarschuwingen

---

## Veilig gebruik

 Verbrandingsgevaar bij de koffie-uitloop en de heetwatertap!  
De vloeistoffen en de stoom zijn erg heet.

Houd geen lichaamsdelen onder de koffie-uitloop en de heetwatertap als u hete vloeistoffen of stoom bereidt.

Raak geen hete onderdelen aan.

Uit de openingen kan hete vloeistof of stoom spuiten. Zorg in dit verband dat de koffie-uitloop altijd schoon is en altijd correct wordt gemonteerd.

Ook het water in de opvangschaal kan erg heet zijn. Wees voorzichtig als u de opvangschaal leeggiet.

 Letselrisico voor de ogen!

Kijk nooit rechtstreeks of met optische instrumenten (zoals een loep) in de verlichting.

► Let met betrekking tot het water op het volgende:

- De waterkwaliteit dient te voldoen aan alle voorschriften die in het land van opstelling gelden voor drinkwater.
- Vul het waterreservoir uitsluitend met vers, koud drinkwater. Warm of heet water of andere vloeistoffen kunnen beschadiging van het apparaat tot gevolg hebben.
- Ververs het water dagelijks om kiemvorming tegen te gaan.
- Gebruik geen water dat koolzuur bevat.

► Vul het bonenreservoir alleen met gebrande koffiebonen. Doe geen met andere stoffen behandelde koffiebonen of gemalen koffie in het reservoir.

► Doe geen vloeistoffen in het bonenreservoir.

## Veiligheidsinstructies en waarschuwingen

---

- ▶ Gebruik geen ruwe koffiebonen (groene, ongebrande bonen) of koffiemengsels met ruwe koffiebonen. Ruwe bonen zijn erg hard en bevatten nog een hoeveelheid restvocht. De koffiemolen van het apparaat kan al bij het eerste malen beschadigd raken.
- ▶ Suiker kan het apparaat onherstelbaar beschadigen! Gebruik geen koffiebonen die met suiker, karamel en dergelijke behandeld zijn of suikerhoudende vloeistoffen in het apparaat.
- ▶ Doe uitsluitend gemalen koffie in de koffietrechter.
- ▶ Gebruik geen gekaramelliseerde gemalen koffie. De daarin aanwezige suiker kan vastplakken en het filtersysteem verstoppert. Het reinigingstablet voor het ontvetten van het filtersysteem lost deze afzettingen en verstoppingen niet op.
- ▶ Gebruik uitsluitend melk zonder toevoegingen. De veelal suikerhoudende toevoegingen leiden tot verstoppingen in de melkslang.
- ▶ Gebruik alleen gepasteuriseerde melk als u dierlijke melk gebruikt.
- ▶ Als u thee zet, volg dan de aanwijzingen van de betreffende fabrikant.
- ▶ Houd nooit een brandend alcoholmengsel onder de koffie-uitloop. De kunststof onderdelen van de koffiemachine kunnen vlam vatten en smelten.
- ▶ Plaats geen open vuur (zoals een kaars) op of naast het apparaat. Het kan vlam vatten en brand veroorzaken.
- ▶ Gebruik het apparaat niet voor het reinigen van voorwerpen.

# Veiligheidsinstructies en waarschuwingen

---

## Reiniging en onderhoud

- ▶ Neem de aanwijzingen in acht uit het hoofdstuk “Reiniging en onderhoud”.
- ▶ Reinig de koffieautomaat en de melkkan (afhankelijk van het model bijgeleverd) dagelijks, met name voor het eerste gebruik.
- ▶ Reinig de melkleidingen zorgvuldig en regelmatig. Melk bevat van nature kiemen (micro-organismen) die zich bij onvoldoende reiniging vermeerderen.
- ▶ Gebruik voor het reinigen van het apparaat geen stoomreiniger. De stoom kan in aanraking komen met delen die onder spanning staan en zo kortsluiting veroorzaken.
- ▶ Ontkalk het apparaat regelmatig. Houd daarbij rekening met de waterhardheid. Ontkalk het apparaat vaker als het water in uw regio veel kalk bevat. Miele kan niet aansprakelijk worden gesteld voor schade als gevolg van het niet tijdig ontkalken van het apparaat en als gevolg van verkeerde ontkalkingsmiddelen en onjuiste concentraties.
- ▶ Ontvet het filtersysteem regelmatig met reinigingstabletten. Bij een koffiesoort met een hoog vetgehalte kan het filtersysteem sneller verstopt raken.
- ▶ Koffiedik hoort in de groene afvalcontainer of op de composthoop, niet in de gootsteen. Bovendien voorkomt u zo verstoppingen.

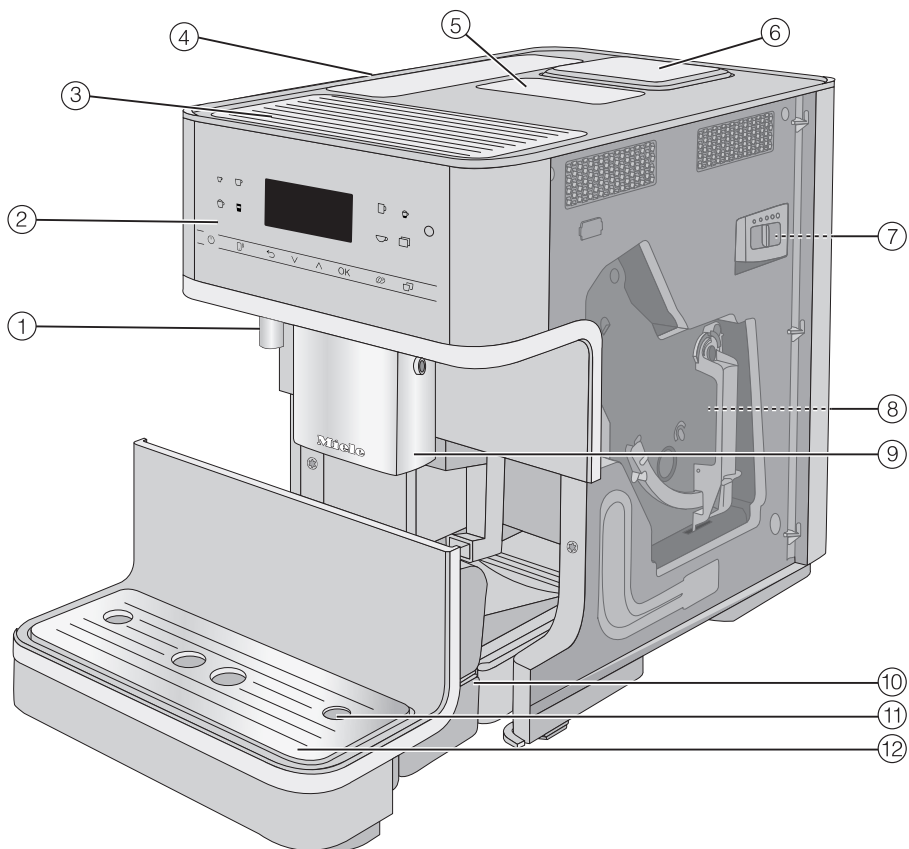
## Veiligheidsinstructies en waarschuwingen

---

### **Voor apparaten met roestvrijstalen oppervlakken geldt:**

- ▶ Plak geen notitieblaadjes, plakband of andere kleefmiddelen op de roestvrijstalen delen.
- ▶ De roestvrijstalen delen zijn krasgevoelig. Zelfs magneten kunnen krassen veroorzaken.

# Beschrijving van het apparaat



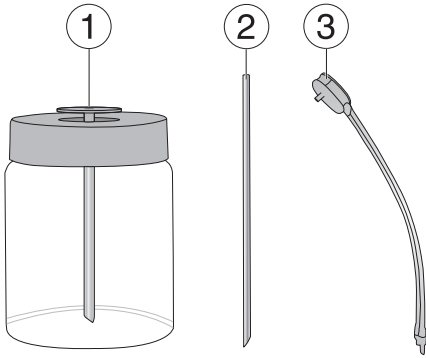
- ① Heetwatertap
- ② Bedieningspaneel
- ③ Kopjesverwarming\*
- ④ Waterreservoir
- ⑤ Koffietrichter
- ⑥ Bonenreservoir
- ⑦ Schuifknop maling (achter de deur)
- ⑧ Filtersysteem (achter de deur)
- ⑨ In hoogte verstelbare koffie-uitloop
- ⑩ Opvangschaal met deksel en afvalbakje
- ⑪ Houder voor melkslang
- ⑫ Onderste paneel met opvangrooster

\* afhankelijk van het model: CM 6360, CM 6560



## Beschrijving van het apparaat

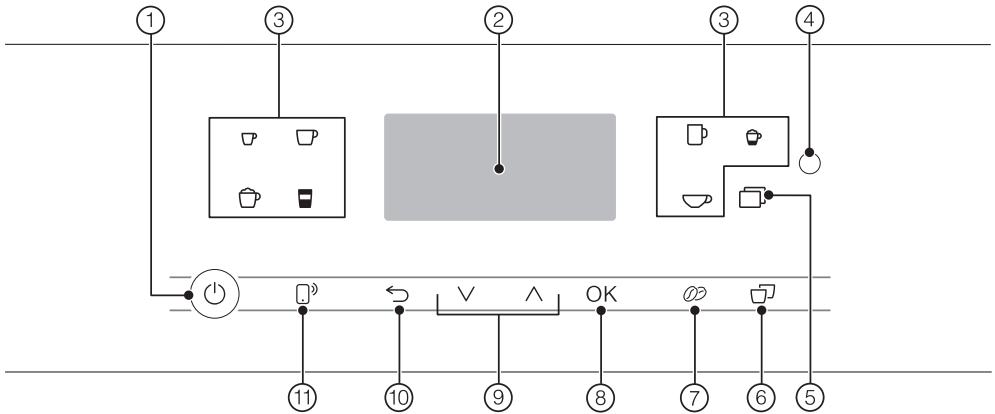
---



- ① Melkkan\*
- ② Melklans
- ③ Melkleiding met spoelventiel








\* afhankelijk van het model: CM 6360,  
CM 6560

# Bedieningselementen en indicatoren



- ① **Aan/Uit-toets**   
De koffiemachine in- en uitschakelen
- ② **Display**  
Informatie over een actuele actie of over de status weergeven
- ③ **Koffietoetsen**  
Dranken bereiden
- ④ **Optische interface**  
(alleen voor Miele Service)
- ⑤ **Sensortoets** 
  - Meer dranken bereiden: ristretto, cappuccino italiano, flat white, café latte, café au lait, warme melk en melkschuim, heet water, functie koffiekkan
  - Onderhoudsprogramma's
  - Profielen
  - Instellingen
- ⑥ **Sensortoets “2 porties”**   
Er worden 2 kopjes van een drank tegelijk bereid
- ⑦ **Sensortoets “DoubleShot”**   
Voor een zeer krachtig, aromatisch kopje koffie, waarbij de dubbele hoeveelheid gemalen koffie wordt bereid met de normale hoeveelheid water
- ⑧ **Sensortoets OK**  
Displaymeldingen bevestigen en instellingen opslaan
- ⑨ **Pijltoetsen**   
Door keuzelijsten bladeren, een keuze markeren of waarden wijzigen
- ⑩ **Sensortoets “Terug”**   
Terug naar het bovenliggende menu en een onbedoelde actie afbreken
- ⑪ **Sensortoets MobileStart**   
Start op afstand voor het bereiden van een drank via de Miele@mobile-app activeren

## Symbolen van de koffietoetsen

-  Espresso
-  Koffie
-  Caffè lungo
-  Cappuccino
-  Latte macchiato
-  Espresso macchiato
-  Theewater

# Principe van de bediening

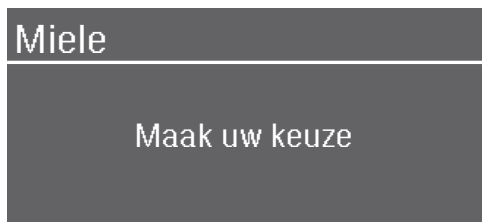
## Sensortoetsen


U bedient het apparaat door de sensor-toetsen aan te tippen.

Steeds als u een toets aanraakt, klinkt er een akoestisch signaal. U kunt de geluidssterkte van het toetssignaal aanpassen of het toetssignaal uitzetten (zie het hoofdstuk “Instellingen”, paragraaf “Geluidssterkte”).


## Drankenmenu

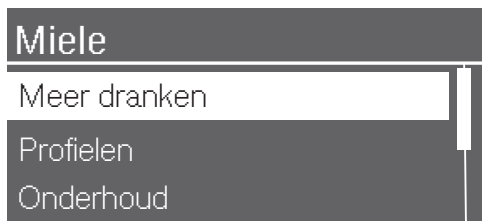
U bevindt zich in het drankenmenu als in het display *Maak uw keuze* verschijnt.



Meer dranken vindt u in het menu *Meer* (sensoretoets )

## Een menu oproepen en in een menu navigeren

Om een menu op te roepen, tikt u de betreffende sensortoets aan, bijvoorbeeld de sensortoets .



In een menu kunt u acties starten of instellingen wijzigen. Een balkje rechts in het display geeft aan dat meer opties of meer tekst volgen.

Als u een menupunt wilt kiezen, raakt u de pijltoetsen  $\wedge$   $\vee$  aan totdat het gewenste menupunt is gemarkeerd.

Zodra een waarde, aanwijzing of instelling verschijnt die u kunt bevestigen, gaat de sensortoets *OK* oranje branden.

Druk op de sensortoets *OK* om uw keuze te bevestigen.

In een keuzelijst ziet u aan het vinkje  $\checkmark$  welke instelling op dit moment gekozen is.

## Een menu verlaten of actie afbreken

Om het actuele menu te verlaten, tikt u de sensortoets  $\leftarrow$  aan.

U kunt ook de oranje verlichte sensortoets aanraken om naar het drankenmenu terug te gaan.

## Symbolen in het display

Naast de teksten en de dranksymbolen kunnen ook de volgende symbolen verschijnen:

Symbool	Verklaring
	Dit symbool markeert “Taal” in het menu “Instellingen”.
	Dit symbool geeft aan dat er informatie is of dat er aanwijzingen zijn voor de bediening. Bevestig de meldingen met OK.
	Dit symbool verschijnt als de vergrendeling is geactiveerd. Het apparaat kan niet worden gebruikt.
	De kookwekker TeaTimer is gestart (zie het hoofdstuk “Thee”, paragraaf “Tea timer”). De resterende tijd om de thee te laten trekken staat naast het symbool.
	Dit symbool verschijnt tijdens het ontkalken. (Dit symbool staat ook op het waterreservoir: tot aan de markering vullen.)
	Als Miele@home is ingeschakeld voor de koffieautomaat, wordt met dit symbool de WiFi-verbinding aangegeven. Daarbij geven symbolen de kwaliteit van de WiFi-verbinding weer in gradaties van goed tot geen verbinding.

Uw koffieautomaat heeft een geïntegreerde WiFi-module.

Om deze te kunnen gebruiken, hebt u het volgende nodig:

- een WiFi-netwerk
- de Miele@mobile-app
- een Miele-gebruikersaccount. Het gebruikersaccount kunt u maken via de Miele@mobile-app.

De Miele@mobile-app helpt u bij de verbinding tussen de koffieautomaat en uw eigen WiFi-netwerk.

Nadat u de koffieautomaat in uw WiFi-netwerk hebt opgenomen, kunt u met de app bijvoorbeeld de volgende handelingen uitvoeren:

- Informatie over de status van de koffieautomaat opvragen
- Instellingen van de koffieautomaat wijzigen
- De koffieautomaat op afstand bedienen

Als uw koffieautomaat in het WiFi-netwerk is opgenomen, neemt het energieverbruik toe, ook als de koffieautomaat uitgeschakeld is.

Het signaal van uw WiFi-netwerk moet voldoende sterk zijn op de locatie waar zich uw koffieautomaat bevindt.

## Beschikbaarheid wifi-verbinding

De wifi-verbinding deelt een frequentiebereik met andere apparaten (zoals magnetrons, op afstand bestuurbaar

speelgoed). Hierdoor kunnen tijdelijke of volledige storingen in de verbinding optreden. Een constante beschikbaarheid van de aangeboden functies kan daarom niet worden gegarandeerd.

## Beschikbaarheid van Miele@home

Het gebruik van de Miele@mobile-app is afhankelijk van de beschikbaarheid van de Miele@home-services in uw land.

De service Miele@home is niet in elk land beschikbaar.

Informatie over de beschikbaarheid vindt u op de website [www.miele.com](http://www.miele.com).

## Miele@mobile-app

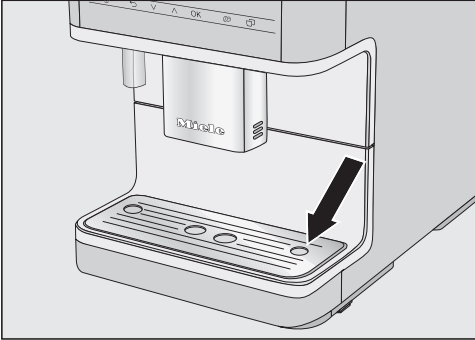
De Miele@mobile-app kunt u gratis downloaden uit de Apple App Store<sup>®</sup> of de Google Play Store<sup>™</sup>.



# Ingebruikneming van het apparaat

## Vóór het eerste gebruik

- Verwijder eventueel aanwezige informatiebladen.



- Verwijder de beschermfolie van de opvangschaal en plaats de schaal in het onderste paneel.
- Plaats de koffiemachine op een vlak, waterbestendig oppervlak (zie het hoofdstuk “Aanwijzingen voor de plaatsing”).

Reinig het apparaat grondig (zie het hoofdstuk “Reiniging en onderhoud”) voordat u de koffiemachine met water en koffiebonen vult.

- Steek de stekker van de koffiemachine in de contactdoos.
- Neem het waterreservoir uit het apparaat en vul het met vers, koud water. Let op de markering “max.” en plaats het waterreservoir terug.
- Haal het deksel van het bonenreservoir, doe er gebrande koffiebonen in en plaats het deksel weer terug.

## Het apparaat de eerste keer inschakelen

- Raak de Aan/Uit-toets aan .

## Displaytaal en land kiezen

- Kies de gewenste displaytaal.
- Kies vervolgens het gewenste land.

## Netwerk instellen (Miele@home)

U kunt de koffiemachine met uw wifinetwerk verbinden.

Tijdens de ingebruikneming verschijnt in het display: Miele@home instellen

**Tip:** U kunt Miele@home voor uw koffiemachine ook op een later moment instellen. Kies dan Overslaan.

- Controleer of het signaal van uw wifinetwerk voldoende sterk is op de plaats van opstelling van de koffiemachine.
- Raak Verder aan.
- Kies de gewenste verbindingsmethode.
- Volg de aanwijzingen in het display van de koffiemachine en in de Miele@mobile-app.

In het display verschijnt Verbinding geslaagd.

- Raak Verder aan om verder te gaan.

## Waterhardheid instellen

Het waterleidingbedrijf kan u informatie geven over de waterhardheid in uw regio.

Meer informatie over waterhardheid vindt u in het hoofdstuk “Instellingen”, paragraaf “Waterhardheid”.

- Voer de waterhardheid (in °dH) op uw locatie in en bevestig met OK.

# Ingebruikneming van het apparaat

## Performance-stand kiezen

Afhankelijk van uw koffievoorkeur kunt u de bijpassende modus kiezen (zie het hoofdstuk “Instellingen”, paragraaf “Performance-modus:”).

- **Eco-stand:** deze modus is een energiebesparende functie.
  - **Barista-stand:** deze modus is geoptimaliseerd, zodat u optimaal van uw koffie kunt genieten.
  - **Latte-stand:** in deze modus kunnen dranken met melk aanzienlijk sneller worden bereid.
- Kies de gewenste modus en bevestig uw keuze met **OK**.

U kunt nu het apparaat gaan gebruiken.


- Bevestig met **OK**.

De koffiemachine warmt op en spoelt de leidingen door. Het spoelwater loopt uit de koffie-uitloop.

- Spoel de melkleiding door (zie het hoofdstuk “Reiniging en onderhoud”, paragraaf “Melkleiding spoelen”), voordat u de eerste keer melk bereidt.

Houd er rekening mee dat het apparaat het volle koffiearoma en de typische crema pas na enkele bereidingen bereikt.

Gooi bij de eerste ingebruikneming de eerste 2 kopjes koffie weg. Eventuele koffieresten van de controle in de fabriek worden zo verwijderd.

Schakel de koffiemachine uit met de Aan/Uit-toets . Trek niet aan de stekker om de koffiemachine uit te schakelen. Als u de koffiemachine de eerste tijd van het stroomnet loskoppelt, moet de ingebruikneming opnieuw worden uitgevoerd.

Bij de eerste bereidingen wordt een iets grotere hoeveelheid bonen gemalen. Hierdoor kunnen resten gemalen koffie op het deksel van de opvangschaal terecht komen.



## Waterreservoir vullen

⚠ Gevaar voor de gezondheid door ziektekiemen in het water.

Als water langere tijd in het waterreservoir zit, kunnen er ziektekiemen ontstaan. Dit is gevaarlijk voor de gezondheid.

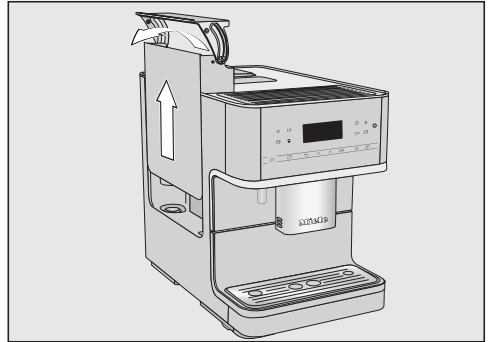
Ververs **dagelijks** het water in het waterreservoir.

⚠ Door incorrect gebruik kan het apparaat beschadigd raken.

Niet geschikte vloeistoffen, zoals heet of warm water of andere vloeistoffen kunnen beschadiging van het apparaat tot gevolg hebben.

Water met koolzuur veroorzaakt te veel kalk in de koffiemachine.

Vul het waterreservoir uitsluitend met vers, koud drinkwater.




- Druk rechts op het deksel.
- Trek het waterreservoir er aan het deksel naar boven toe uit.
- Vul het waterreservoir met koud, vers drinkwater tot aan de markering "max.".
- Plaats het waterreservoir terug.

Als het waterreservoir iets uitsteekt of scheef staat, controleer dan of het plateau onder het waterreservoir verontreinigd is. Het uitloopventiel kan anders niet juist worden bevestigd en er kan water uitlopen. Reinig zo nodig het plateau onder het waterreservoir.

## Bonenreservoir vullen

Voor uw koffie of espresso gebruikt de koffiemachine hele, gebrande koffiebonen die voor elk kopje vers worden gemalen. Vul het bonenreservoir daarvoor met koffiebonen.

U kunt ook koffiedranken met reeds gemalen koffie (koffiepoeder) bereiden.

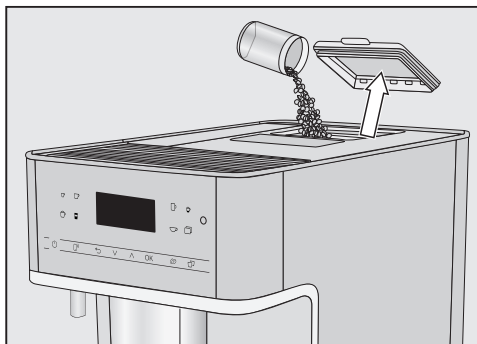
 Door incorrect gebruik kan de molen beschadigd raken.

Als u de bonenreservoirs vult met ingrediënten die daarvoor niet geschikt zijn, zoals vloeistoffen, gemalen koffie of bewerkte koffiebonen met suiker, karamel en dergelijke, raakt de koffiemachine beschadigd.

Ook ruwe koffiebonen (groene, ongebrande bonen) of koffiemengsels met ruwe koffiebonen kunnen de molen beschadigen. Ruwe bonen zijn erg hard en bevatten nog een hoeveelheid restvocht. Het maalwerk van de koffiemachine kan al bij de eerste keer malen beschadigd raken.

Vul de bonenreservoirs alleen met gebrande koffiebonen.

**Tip:** Ruwe koffie kunt u met een molen voor noten of zaad malen. Dergelijke molens hebben meestal een roterend roestvrijstalen mes. De gemalen ruwe koffie kunt u dan **per portie** in de koffietrechter doseren om de gewenste koffie te bereiden.



- Verwijder het deksel van het bonenreservoir.
- Vul het bonenreservoir met koffiebonen.
- Plaats het deksel terug.

**Tip:** doe niet meer bonen in het reservoir dan u in een paar dagen verbruikt. De bonen verliezen hun aroma als ze lang met lucht in aanraking komen.

## Koffiemachine inschakelen

- Raak de Aan/Uit-toets  aan.

De koffiemachine warmt op en spoelt de leidingen door. Uit de koffie-uitloop stroomt heet water.

Als in het display *Maak uw keuze* verschijnt, kunt u een drank bereiden.

Als de koffiemachine al op temperatuur is, worden de leidingen bij het inschakelen niet doorgespoeld.

Om energie te besparen, wordt het display na ca. 7 minuten uitgeschakeld als er geen sensortoets meer wordt aangeraakt of er geen onderhoudsprogramma's worden uitgevoerd. De sensortoets *OK* knippert zolang de koffiemachine ingeschakeld is.

- Om de koffiemachine weer te activeren en weer dranken te kunnen bereiden, hoeft u alleen maar op een van de sensortoetsen te drukken.

## Koffiemachine uitschakelen

- Raak de Aan/Uit-toets  aan.

Als er dranken zijn bereid, worden de leidingen doorgespoeld voordat het apparaat wordt uitgeschakeld.

## Bij langdurige afwezigheid

Als u de koffiemachine langere tijd niet zult gebruiken (bijvoorbeeld tijdens de vakantie), gaat u als volgt te werk:

- Giet de opvangschaal, het afvalbakje en het waterreservoir leeg.
- Reinig alle onderdelen grondig, ook het filtersysteem.
- Trek eventueel de stekker uit het stopcontact om de koffiemachine spanningsvrij te maken.

# Kopjesverwarming

(afhankelijk van het model: CM 6360, CM 6560)

De smaak van espresso en andere koffiesoorten komt beter tot zijn recht en blijft beter behouden in voorverwarmde kopjes.

Hoe minder koffie u bereidt en hoe dikker het kopje is, des te belangrijker is het, dat u het kopje voorverwarmt.

U kunt uw kopjes en glazen op het kopjesplateau van de koffiemachine voorverwarmen.

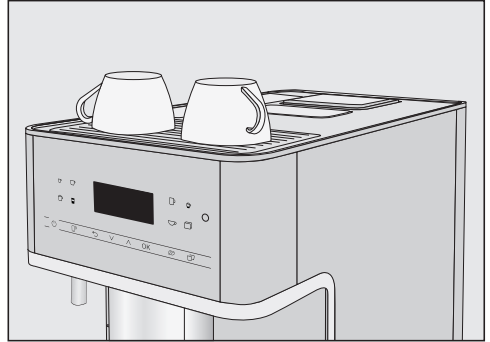
Wanneer de kopjesverwarming is geactiveerd, wordt het plateau continu verwarmd zolang de koffiemachine is ingeschakeld.

## Kopjesverwarming in- of uitschakelen

- Raak de sensortoets  aan.
- Kies Instellingen  | Kopjesverwarming.
- Kies de gewenste optie en bevestig met *OK*.

De instelling wordt opgeslagen.

## Kopjes voorverwarmen

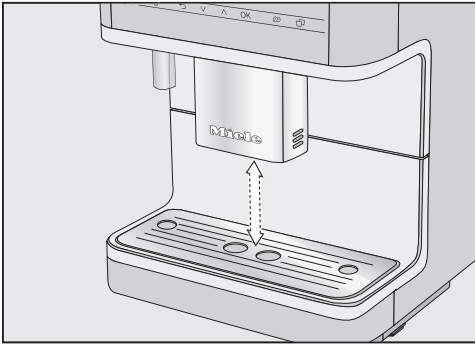


- Zet de kopjes of glazen op het plateau.

## Koffie-uitloop aan de grootte van de kopjes aanpassen

---


U kunt de hoogte van de koffie-uitloop aanpassen aan de hoogte van het kopje (of het glas). De koffie en de espresso koelen dan niet zo snel af en de crema blijft beter behouden.



- Trek de koffie-uitloop naar beneden tot aan de rand van het kopje. Of schuif de uitloop naar boven, totdat het kopje eronder past.

# Dranken bereiden

---

 Verbrandingsgevaar bij de koffie-uitloop en de heetwatertap!

De vloeistoffen en de stoom zijn erg heet en kunnen brandwonden veroorzaken.

Houd geen lichaamsdelen onder de koffie-uitloop en de heetwatertap als u hete vloeistoffen of stoom bereidt.

Raak geen hete onderdelen aan.

## Koffiedranken met en zonder melk bereiden

U kunt kiezen uit de volgende koffiespecialiteiten:

- **Ristretto** is een geconcentreerde, krachtige espresso. Dezelfde hoeveelheid koffie als bij een espresso wordt met heel weinig water bereid.
- **Espresso** is een sterke, aromatische koffie met een dik, hazelnootbruin schuimlaagje: de crema. Voor het bereiden van espresso raden we aan om koffiebonen met espressobranding te gebruiken.
- **Koffie** onderscheidt zich van espresso door de grotere waterhoeveelheid en de anders gebrande koffiebonen. Voor het bereiden van koffie raden we aan koffiebonen met de betreffende branding te gebruiken.
- **Caffè lungo** is een koffie met duidelijk meer water.
- **Cappuccino** bestaat voor circa twee derde uit melkschuim en voor een derde uit espresso.
- **Latte macchiato** bestaat voor een derde uit hete melk, voor een derde uit melkschuim en voor een derde uit espresso.
- **Caffè latte** bestaat uit espresso en hete melk.
- **Cappuccino italiano** bestaat uit evenveel melkschuim en espresso als gewone cappuccino. Maar nu wordt eerst de espresso en pas daarna het melkschuim bereid.
- **Espresso macchiato** is een espresso met een klein beetje melkschuim.
- **Flat white** is een bijzondere cappuccino-variant: een beduidend grotere hoeveelheid espresso dan melkschuim zorgt voor een intensief koffiaroma.
- **Café au lait** (koffie verkeerd) is een Franse koffiespecialiteit die bestaat uit koffie en melkschuim. Café au lait wordt doorgaans in een wijd uitlopende kom geschonken.

Daarnaast kunt u **hete melk** en **melkschuim** bereiden.

## Melkbereiding

De melkleiding en de onderdelen waar de melk doorheen stroomt kunnen verkleven door suikerhoudende toevoegingen in melk of alternatieve melksoorten, zoals sojamelk. Restanten van niet-geschikte vloeistoffen kunnen de goede werking van de automaat beïnvloeden.

Gebruik uitsluitend melk zonder toevoegingen.

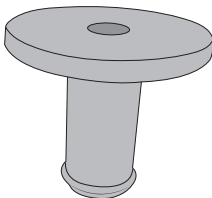
Gebruik alleen gepasteuriseerde koemelk.

Als u al geruime tijd geen melk meer heeft bereid, moet u de melkleiding voor een volgende bereiding doorspoelen.

**Tip:** Voor een perfecte samenstelling van het melkschuim gebruikt u koude koemelk (< 10 °C) met minimaal 3% eiwit.

U kunt het vetgehalte van de melk naar uw persoonlijke smaak instellen. Met volle melk (minstens 3,5% vet) wordt het melkschuim iets romiger dan met vetarme melk.

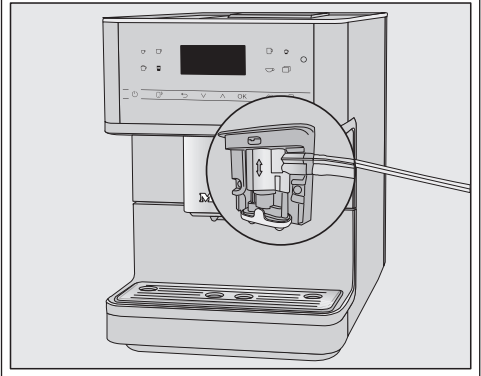
U kunt melk met de melklans of met de melkkan bereiden (afhankelijk van het model bij de levering inbegrepen).



Er wordt één verbindingstuk meegeleverd en op de melklans of in het deksel van de melkkan gestoken.

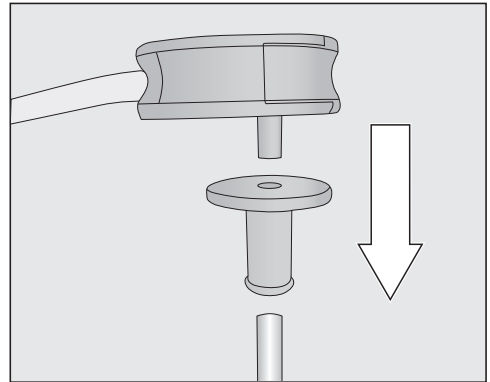
Bij levering is het verbindingstuk los bijgevoegd of bevindt het zich in het deksel van de melkkan (afhankelijk van het model). U kunt het verbindingstuk eenvoudig uit de binnenkant van het deksel van de melkkan drukken.

De “naad” op de melkleiding en op de koffie-uitloop helpt u bij de montage.



## Melkpak met melklans voorbereiden

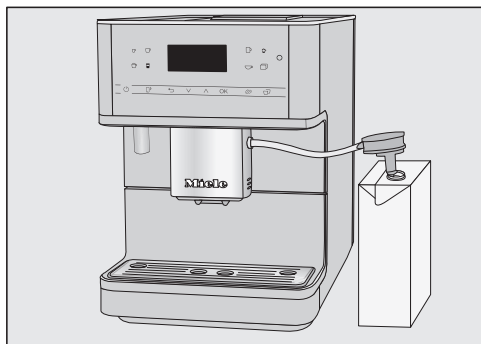
Met de melklans kunt u de melk direct uit een pak of fles bereiden.



- Plaats eerst het verbindingstuk op de lange roestvrijstalen buis. Het afgeschuinde uiteinde moet naar beneden wijzen.

## Dranken bereiden

- Dock vervolgens het spoelventiel aan het verbindingstuk.



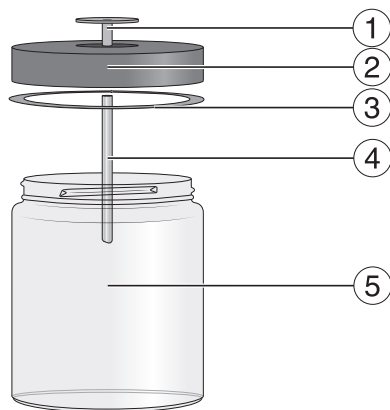
- Open het melkpak en doop de melklans in de melk. Plaats het melkpak rechts naast de koffiemachine.
- Steek de melkslang in de aansluiting op de koffie-uitloop.

**Tip:** Spoel de melklans na het gebruik met stromend water af.

### De melkkan

afhankelijk van het model: CM 6360, CM 6560

De melk in de melkkan wordt **niet** gekoeld. Gebruik koude melk (< 10 °C) voor het bereiden van stevig melkschuim.

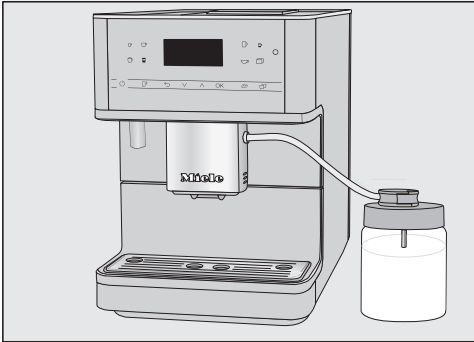


- 1 Verbindingsstuk
- 2 Deksel
- 3 Dichtring
- 4 Roestvrijstalen buis
- 5 Glas

### De melkkan voorbereiden

- Steek het verbindingstuk van boven in het deksel tot alles grondig afsluit.
- Steek de roestvrijstalen buis in de onderkant van het deksel. Het afgeschuinde uiteinde moet naar beneden wijzen.
- Vul de melkkan tot max. 2 cm onder de rand met melk. Sluit de melkkan af met het deksel.






- Plaats de melkkan rechts naast de koffiemachine.
- Dock het spoelventiel van de melkleiding aan het deksel van de melkkan.
- Verbind de melkkan met de koffiemachine door de melkleiding in de houder aan de koffie-uitloop te plaatsen.

Als u al geruime tijd geen melk meer heeft bereid, moet u de melkleiding voor een volgende bereiding doorspoelen.

## Koffiedrank bereiden




- Zet een kopje onder de koffie-uitloop.
- Kies een drank: raak de sensortoets van de gewenste drank aan. Of kies een drank in het menu Meer | Meer dranken (sensortoets .

De bereiding start.

## Bereiding afbreken


- Druk opnieuw op het oranje symbool op het bedieningspaneel.
- Als u een drank bereidt met meerdere ingrediënten, bijvoorbeeld latte macchiato, kunt u de bereiding van de afzonderlijke ingrediënten voortijdig afbreken.
- Druk op **OK** als **Stop** in het display verschijnt.


## DoubleShot

Voor een zeer krachtig, aromatisch kopje koffie kunt u de functie DoubleShot  kiezen. Daarbij worden halverwege het koffiezetproces opnieuw koffiebonen gemalen en bevochtigd. Door de kortere extractietijd worden er minder ongewenste aroma's en bittere stoffen opgelost.

U kunt DoubleShot voor alle koffiedranken activeren, behalve voor "Ristretto".

## Een koffiedrank met DoubleShot bereiden

- Raak de sensortoets  aan direct voor- of nadat u de bereiding van een drank heeft gestart.

De bereiding start en de sensortoets  brandt. Er worden nu 2 porties koffiebonen gemalen en bevochtigd.

## Dubbele hoeveelheid bereiden (sensortoets )

U kunt ook 2 porties van een drank laten maken, voor één grote kop of voor 2 kopjes.

## Dranken bereiden



Voor elk kopje worden de bonen afzonderlijk gemalen, wordt de maling bevochtigd en de koffie gezet. Het display toont het verloop van de bereiding.

### Bereiding afbreken

- Raak de sensortoets  aan.

- Zet een kop of kopje onder elk van de schenkuitjes van de koffie-uitloop.
- Raak de sensortoets  aan direct voor- of nadat u de bereiding van een drank heeft gestart.

De sensortoets  brandt.

De bereiding start en er worden 2 porties van de gekozen drank bereid.

### Koffiekan

U kunt met de functie **Koffiekan** automatisch meerdere kopjes koffie na elkaar bereiden (maximaal 1 liter).

Het drankenmenu wordt weergegeven.

**Tip:** Controleer voordat u **Koffiekan** start of het bonen- en het waterreservoir voldoende gevuld zijn.

- Zet een geschikte kan onder de koffie-uitloop.
- Raak de sensortoets  aan.
- Kies **Meer | Meer dranken | Koffiekan** en bevestig met **OK**.
- Kies het gewenste aantal kopjes (3 tot 8).

## Koffiedranken van gemalen koffie

Voor het bereiden van koffiedranken met reeds gemalen koffie doseert u de hoeveelheid voor één kopje in de koffietrechter.

Zo kunt u bijvoorbeeld een kopje cafeïnevrije koffie bereiden, terwijl in het bonenreservoir alleen maar cafeïnehoudende bonen zitten.

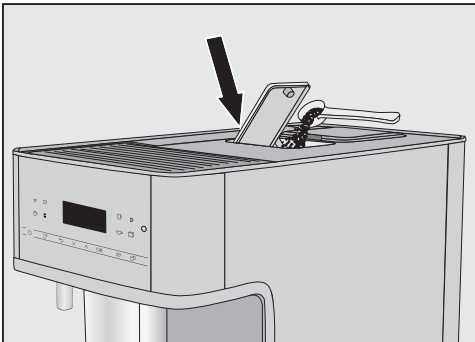
Met gemalen koffie kunt u altijd maar **1** kopje koffie of espresso tegelijk bereiden.

Doseer **maximaal 12 g** in de koffietrechter.

Als u te veel gemalen koffie doseert, kan het filtersysteem de hoeveelheid niet samenpersen.

## Gemalen koffie doseren

De koffiemachine gebruikt alle gemalen koffie voor de volgende bereiding.



- Open de koffietrechter.

Doseer max. **12 g** in de koffietrechter.

- Doseer gemalen koffie in de koffietrechter.

- Sluit de koffietrechter.

## Koffiedranken van gemalen koffie bereiden

In het display verschijnt: Gemalen koffie bereiden?

- Kies **Ja** en bevestig met **OK**.

U kunt nu kiezen welke koffiedrank het apparaat moet bereiden.

- Zet een kopje onder de koffie-uitloop.
- Kies de gewenste drank.

De drank wordt bereid.

Als u **Nee** kiest en met **OK** bevestigt, wordt het koffiepoeder ongebruikt in het afvalbakje gedeponeerd. Het apparaat spoelt.

# Dranken bereiden

## Thee

De koffieautomaat is niet geschikt voor professioneel of wetenschappelijk gebruik. Genoemde temperaturen zijn circa-temperaturen die afhankelijk van de omstandigheden kunnen variëren.

Voor de bereiding van thee kunt u uit de volgende theespecialiteiten kiezen.

- **Japanse thee** is een hoogwaardige groene thee en wordt gekenmerkt door zijn verfijnde, frisse – “groene” – smaak.  
Watertemperatuur: ca. 65 °C, trektijd: ca. 1,5 minuten
- **Witte thee** is een groene thee waarvoor alleen de jonge, nog gesloten knoppen van de theeplant worden gebruikt. Deze worden vervolgens uiterst behoedzaam verwerkt. Witte thee heeft een bijzonder milde smaak.  
Watertemperatuur: ca. 70 °C, trektijd: ca. 2 minuten
- **Groene thee** dankt zijn groene kleur aan de bladeren van de theeplant. Afhankelijk van de regio worden deze theebladeren gebrand of gestoomd. U kunt groene thee meerdere keren opschenken.  
Watertemperatuur: ca. 78 °C, trektijd: ca. 2,5 minuten
- **Zwarte thee** dankt zijn donkere kleur en de typische smaak aan de fermentering van de theebladeren. Zwarte thee kan uitstekend worden gedronken met een beetje citroen of een scheutje melk.  
Watertemperatuur: ca. 78 °C, trektijd: ca. 3 minuten

- **Kruidenthee** is een aromatische opgietdrank van gedroogde bladeren of delen van verse plant.  
Watertemperatuur: ca. 78 °C, trektijd: ca. 8 minuten
- **Vruchtenthee** bestaat uit gedroogde stukjes vrucht of plant, bijvoorbeeld rozenbottel. De smaak varieert, afhankelijk van de gebruikte planten en het mengsel. Veel vruchtentheeën zijn daarnaast voorzien van extra aroma.  
Watertemperatuur: ca. 78 °C, trektijd: ca. 8 minuten

Bij elke theesoort hoort een watertemperatuur.

De betreffende temperaturen zijn de door Miele aanbevolen temperaturen voor de bereiding van deze theesoorten.

U kunt de watertemperatuur van de verschillende theesoorten wijzigen door de bereidingstemperatuur afzonderlijk aan te passen (zie het hoofdstuk “Parameters”, paragraaf “Bereidingstemperatuur”). U kunt de temperatuur instellen in stappen van ca. 2 °C.


Of u losse thee, theemelanges of theezakjes gebruikt, is afhankelijk van uw eigen voorkeuren.

Volg de aanwijzingen voor de bereiding van de betreffende fabrikant.

De hoeveelheid thee is voor elke theesoort anders. Volg de aanwijzingen op de verpakking of van de verkoper. U kunt de hoeveelheid heet water aanpassen aan de theesoort en de grootte van het glas (zie het hoofdstuk “Hoeveelheid”).

## TeaTimer

Als u thee bereidt, kunt u met de functie TeaTimer een kookwekker starten. Voor de gekozen theesoort is vooraf een tijdsduur voor het trekken ingesteld. U kunt de vooraf ingestelde trektijd wijzigen (maximaal 14:59 minuten). De gewijzigde trektijd wordt opgeslagen.

Terwijl de thee trekt, kunt u de koffiemachine gewoon verder gebruiken. Als de thee lang genoeg getrokken heeft, klinkt er een signaal en knippert het symbool .

## TeaTimer instellen


U kunt kiezen uit de volgende mogelijkheden:

- **Automatisch:** de TeaTimer start automatisch als het theewater is bereid.
- **Handmatig:** als het theewater is bereid kunt u eventueel de TeaTimer starten.

Het drankenmenu wordt weergegeven.

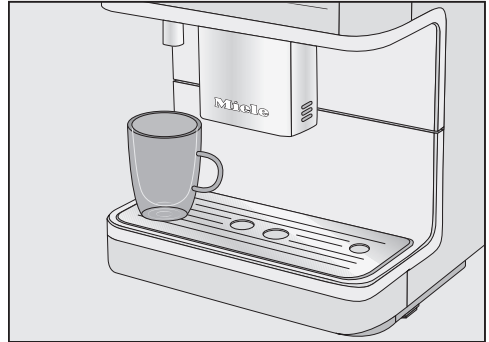
- Raak de sensortoets  aan.
- Kies Instellingen  | TeaTimer.
- Kies de gewenste instelling en bevestig met OK.


## Thee bereiden

Als u de sensortoets  aanraakt, wordt het menu met de verschillende theesoorten weergegeven.

Het drankenmenu wordt weergegeven.

- Doseer losse thee in bijvoorbeeld een theefilter of neem het theezakje uit de verpakking.
- Plaats het gevulde theefilter of het theezakje in het kopje.



- Zet het kopje onder de heetwatertap.
- Raak de sensortoets  aan.
- Kies de gewenste theesoort en bevestig met OK.

Het hete water stroomt in het kopje.

Als de instelling TeaTimer | Automatisch is gekozen, wordt de kookwekker voor de trektijd gestart zodra het kopje is gevuld met heet water.


## TeaTimer handmatig starten

Als het theewater is bereid, verschijnt in het display TeaTimer.

- Raak OK aan.

De editor wordt geopend met een tijdsvoorstel.

- Wijzig desgewenst de trektijd en bevestig met OK.


Als de thee lang genoeg getrokken heeft, klinkt er een signaal en knippert het symbool .

- Haal de theeblaadjes of het zakje uit het kopje als de thee is getrokken.

# Dranken bereiden

---


## Warm en heet water bereiden

 Pas op! U kunt zich branden aan de heetwatertap. De vloeistoffen en de stoom zijn erg heet en kunnen brandwonden veroorzaken.  
Houd geen lichaamsdelen onder de koffie-uitloop en de heetwatertap als u hete vloeistoffen of stoom bereidt.  
Raak geen hete onderdelen aan.

U kunt kiezen uit de volgende mogelijkheden:

- Heet water van ca. 80 °C
- Warm water van ca. 65 °C

Het drankenmenu wordt weergegeven.

- Zet een geschikt kopje onder de heetwatertap.
- Raak de sensortoets  aan.
- Kies Meer dranken en dan warm of heet water.
- Bevestig met *OK*.

De bereiding start.

Met de functie Expert-stand kunt u tijdens de bereiding de hoeveelheid van de drank wijzigen. De instelling wordt **niet** opgeslagen en geldt alleen voor de actuele bereiding.

## Expert-stand in- en uitschakelen

Het drankenmenu wordt weergegeven.



- Raak de sensortoets  aan.
- Kies Instellingen  | Expert-stand.
- Kies de gewenste optie.
- Bevestig met *OK*.

De instelling wordt opgeslagen.

## Expert-stand: de hoeveelheid wijzigen

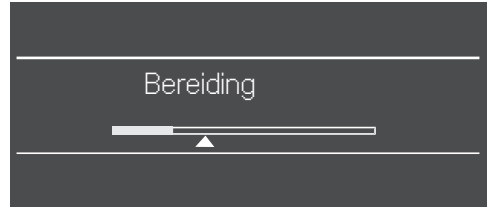
Het drankenmenu wordt weergegeven.

U kunt de hoeveelheid alleen tijdens de afzonderlijke bereidingsfasen wijzigen.

Als u DoubleShot  of een dubbele hoeveelheid  kiest, kan de hoeveelheid niet met de expert-stand worden gewijzigd.

- Kies een drank.

De bereiding start. U kunt nu tijdens de bereiding de hoeveelheid aanpassen, bijvoorbeeld bij latte macchiato de hoeveelheden voor de warme melk, het melkschuim en de espresso.



- Verschuif met de pijltoetsen  $\wedge$  en  $\vee$  de regelaar (klein driehoekje) naar wens.

# Maling

Als het poeder de juiste maling heeft, stroomt de koffie of de espresso gelijkmatig in het kopje en ontstaat er een fijne crema.

De ideale crema is hazelnootbruin van kleur.

De ingestelde maling geldt voor alle koffiedranken.

Aan de volgende kenmerken ziet u of u de maling anders moet instellen.

De maling is **te grof** als

- de espresso of de koffie heel snel in het kopje loopt,
- de crema erg licht van kleur en onbestendig is.

Stel een fijnere maling in.

De maling is **te fijn** als

- de espresso of de koffie slechts druppelsgewijs in het kopje loopt,
- de crema donkerbruin is.

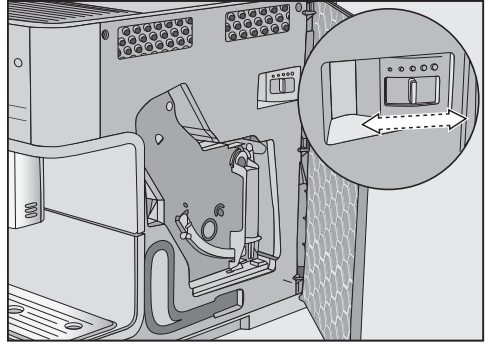
Stel een grovere maling in.

Wijzig de maling per keer met maximaal één stap.

Start een bereiding om opnieuw koffiebonen te malen. Daarna kunt u de instelling van de maling stap voor stap veranderen.

## Maling veranderen

- Open de deur van het apparaat.



- Duw de schuifknop (achter de deur) maximaal één stand naar links (fijnere maling) of rechts (grovere maling).
- Sluit de deur van het apparaat.
- Leeg de opvangschaal **en** het afvalbakje.
- Bereid een koffiedrank.

Daarna kunt u de instelling van de maling opnieuw veranderen.


De gewijzigde maling zal pas bij het tweede kopje te merken zijn.



## Parameters weergeven en wijzigen

Voor alle dranken kunt u de hoeveelheid wijzigen.

Daarnaast kunt u voor koffiedranken de koffiehoeveelheid, de bereidingstemperatuur en het bevochtigen afzonderlijk instellen.

- Druk op  en kies Parameters.
- Kies een drank en bevestig met OK.

De parameters die u voor deze drank kunt wijzigen, worden weergegeven.

Als u een koffiedrank heeft gekozen, verschijnen de huidige instellingen voor Koffiehoeveelheid, Bereidingstemperatuur en Bevochtigen.

In de eerste regel verschijnt het menupunt Hoeveelheid. Als u Hoeveelheid kiest en met OK bevestigt, wordt de bereiding meteen gestart.

- Kies de gewenste parameter.
- Wijzig de instelling naar wens en bevestig met OK.

De instelling wordt opgeslagen.

## Hoeveelheid

De smaak van de koffiedrank hangt niet alleen van de koffiesoort af, maar zeker ook van de gebruikte hoeveelheid water.

U kunt de waterhoeveelheid voor alle dranken (behalve voor de Koffiekan) aanpassen aan de inhoud van uw kopjes en/of bijvoorbeeld aan de gebruikte koffiesoort.

Voor koffiespecialiteiten met melk kunt u naast de espresso- en koffiehoeveelheid ook het melk- en melkschuimaan-deel aan uw wensen aanpassen.

Voor elke drank kunt u een maximale hoeveelheid programmeren. Als deze is bereikt, stopt de bereiding. Voor de betreffende drank wordt dan de maximale hoeveelheid opgeslagen.

Als het waterreservoir tijdens de bereiding leegraakt, breekt de koffiemachine het programmeren van de hoeveelheid af. De hoeveelheid van dat moment wordt **niet** opgeslagen.

## Hoeveelheid wijzigen

- Zet een kopje onder de koffie-uitloop.
- Kies Hoeveelheid en bevestig met OK.

De gewenste drank wordt bereid en in het display verschijnt Opslaan.

- Druk op OK als het kopje vol genoeg is.

Als u de hoeveelheden voor koffiespecialiteiten met melk wilt wijzigen, worden de bestanddelen van de drank een voor een tijdens de bereiding opgeslagen.

- Druk op OK als de betreffende hoeveelheid voldoende is.

Vanaf nu wordt voor deze drank de geprogrammeerde hoeveelheid bereid.

**Tip:** U kunt de hoeveelheid van de op het bedieningspaneel weergegeven drank wijzigen door tijdens het bereiden lang op de toets te drukken. Raak hiervoor de toets van de gewenste drank aan totdat de bereiding wordt gestart. Tijdens de bereiding van de drank verschijnt in het display Opslaan.

# Parameters

---

## Koffiehoeveelheid

De koffiemachine kan 6-14 g koffiebonen per kopje malen en zetten. Hoe meer koffie u gebruikt, des te sterker wordt de koffiedrank.

Aan de volgende kenmerken ziet u of u de koffiehoeveelheid moet wijzigen:

De koffiehoeveelheid is **te klein** als

- de espresso of de koffie heel snel in het kopje loopt,
- de crema erg licht van kleur en onbestendig is,
- de espresso of koffie slap smaakt.

Vergroot de koffiehoeveelheid.

De koffiehoeveelheid is **te groot** als

- de espresso of de koffie slechts druppelsgewijs in het kopje loopt,
- de crema donkerbruin is,
- de espresso of koffie bitter smaakt.

Verlaag de koffiehoeveelheid.

**Tip:** Als u de koffiedrank te sterk of te bitter vindt, probeer dan een andere bonensoort.

## Bereidingstemperatuur

De juiste bereidingstemperatuur is afhankelijk

- van de gebruikte koffiesoort,
- van de vraag of u espresso of koffie bereidt en
- van de luchtdruk op de plaats van opstelling.

**Tip:** sommige koffiesoorten houden niet van hoge temperaturen. Deze kunnen van invloed zijn op de crema-vorming en de smaak.

## Bevochtigen van de gemalen koffie

Als de bevochtigingsfunctie is ingeschakeld, dan wordt de gemalen koffie na het malen eerst met een kleine hoeveelheid heet water bevochtigd. Na korte tijd wordt de resterende hoeveelheid water door de vochtige gemalen koffie geperst. Het aroma van de koffie komt zo nog beter tot zijn recht.


U kunt een korte of lange bevochtigingstijd instellen of de functie "Bevochtigen" uitschakelen.

Naast het Miele-drankenmenu (Miele-profiel) kunt u eigen profielen maken, passend bij de smaak en voorkeuren van verschillende gebruikers.

U kunt in elk profiel de hoeveelheden en de parameters voor alle dranken afzonderlijk instellen.

De naam van het actuele profiel wordt linksboven in het display weergegeven.

## Profielen aanmaken

- Raak de sensortoets  aan en kies Profielen. Bevestig met **OK**.

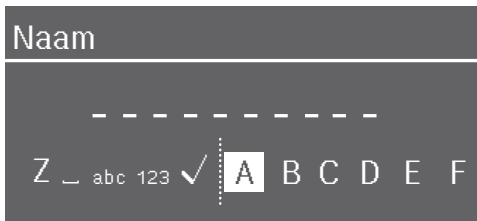
Het menu Profielen wordt geopend.



- Kies Profiel samenstellen.

In het display wordt een editor geopend.

## Naam invoeren

Via de pijltoetsen  $\wedge$  en  $\vee$  kunt u letters en cijfers invoeren. U kunt hier tevens kiezen tussen hoofdletters en kleine letters.




- Als u een teken wilt invoeren, kiest u het gewenste teken en bevestigt u uw keuze met **OK**.
- Als u een teken wilt wissen, tikt u de sensortoets  aan.
- Als u de naam wilt opslaan, kiest u het vinkje  en bevestigt u met **OK**.

- Voer de profielnaam in.

**Tip:** Kies korte, kernachtige namen.

Het profiel is samengesteld.

## Dranken van een individueel profiel bereiden

- Raak de sensortoets  aan en kies Profielen. Bevestig met **OK**.

- Kies het gewenste profiel.

- Kies de gewenste drank.

De drank wordt bereid.

## Dranken in een profiel wijzigen

Als u in een profiel de parameters van een drank wijzigt, zijn deze instellingen alleen van toepassing op het actieve profiel. De wijziging is niet van invloed op de instellingen voor dranken in andere profielen.

- Kies het gewenste profiel.

De naam van het gekozen profiel verschijnt linksboven in het display.

U kunt de instellingen voor dranken nu afzonderlijk wijzigen.

## Profielen bewerken

Als u al minimaal één profiel heeft samengesteld, kunt u de profielen in het menu Profielen een andere naam geven, wissen of de profielwisseling instellen.

- Kies Bewerken en bevestig met **OK**.

U kunt nu het gekozen profiel bewerken.

## Profielwissel instellen

U kunt kiezen uit de volgende mogelijkheden:

## Profielen

---

- **Handmatig:** het profiel blijft actief, totdat u een ander profiel kiest.
  - **Na elke bereiding:** na elke bereiding wordt het Miele-profiel weer weergegeven.
  - **Na elk inschakelen:** steeds als u de koffieautomaat inschakelt, wordt het Miele-profiel weergegeven, ongeacht welk profiel voor de laatste uitschakeling was ingesteld.
- Kies Profiel wijzigen en bevestig met *OK*.
  - Kies de gewenste optie en bevestig met *OK*.

### Naam wijzigen

Deze keuzemogelijkheid is alleen beschikbaar als u naast het Miele profiel al een eigen profiel heeft samengesteld.

- Kies Naam wijzigen en bevestig met *OK*.
- Wijzig de naam in de gewenste nieuwe naam (zie ook paragraaf “Profielen aanmaken”).

### Profiel wissen


Deze keuzemogelijkheid is alleen beschikbaar als u naast het Miele-standaardprofiel al een eigen profiel hebt samengesteld.

- Kies Profiel wissen en bevestig met *OK*.
- Kies het profiel dat u wilt wissen.
- Kies Ja en bevestig met *OK*.

Het profiel wordt gewist.

Met MobileStart kunt u bijvoorbeeld de bereiding van dranken via de Miele@mobile-app starten.

MobileStart is alleen beschikbaar als u voor uw koffiemachine Miele@home heeft ingesteld.

 Verbrandingsgevaar bij de koffieuitloop en de heetwatertap.

Als u het apparaat gebruikt zonder dat u er zelf bij bent en er vloeistoffen of stoom vrijkomen, kunnen andere mensen zich verbranden, als ze lichaamsdelen onder de koffieuitloop houden of hete onderdelen aanraken.

Controleer voordat u het apparaat op deze wijze gebruikt of er geen personen, vooral kinderen, gevaar lopen.


De melk in de melkkan wordt niet gekoeld. Als u een bereiding met melk via de app wilt starten, zorg dan dat de melk koud genoeg is (< 10 °C).

Als de koffiemachine op hetzelfde moment direct wordt gebruikt, is bediening via de app niet mogelijk. De bediening direct op het apparaat gaat voor.

Als u op afstand dranken wilt bereiden, moet MobileStart zijn geactiveerd. Zorg dat de koffiemachine klaar is voor gebruik en bijv. het waterreservoir voldoende gevuld is. Plaats onder de koffieuitloop een leeg kopje dat groot genoeg is.


Als u met MobileStart een drank bereidt, maken akoestische en optische signalen u hierop attent. U kunt deze signalen niet wijzigen of uitschakelen.

## MobileStart in- en uitschakelen

Als u MobileStart  wilt gebruiken, moet de optie ingeschakeld zijn.

Het drankenmenu wordt weergegeven.

■ Raak de sensortoets  aan.


De sensortoets  brandt. U kunt nu met de app een bereiding starten. Neem daarbij de instructies in acht.

# Instellingen

---

## Instellingen weergeven en wijzigen


Het drankenmenu wordt weergegeven.

- Raak de sensortoets  aan.
- Kies Instellingen  en raak *OK* aan.
- Kies het menupunt dat u wilt weergeven of wijzigen.
- Bevestig met *OK*.
- Wijzig de instelling naar wens en bevestig met *OK*.

Enkele instellingen, die u in het menu Instellingen vindt, zijn in afzonderlijke paragrafen van de gebruiksaanwijzing beschreven.

## Taal

Voor de teksten in het display kunt u uw eigen taal en land kiezen.

**Tip:** Als u onbedoeld een verkeerde taal hebt gekozen, vindt u het menupunt “Taal” gemakkelijk terug via het symbool .

## Timer: uitschakelen na

Als geen toets wordt aangeraakt c.q. geen drank wordt bereid, wordt het apparaat na 20 minuten uitgeschakeld. Zo bespaart u energie.

U kunt deze standaardinstelling wijzigen (instelbaar tussen 20 minuten en 9 uur).

## Tea timer

Als u thee bereidt, kunt u met de tea timer een kookwekker starten (zie het hoofdstuk “Dranken bereiden”, paragraaf “Tea timer”).

## Volume

U kunt het volume van de geluidssignalen en de toetssignalen instellen (segmentbalkje).

## Lichtsterkte display

U kunt de lichtsterkte van het display instellen (segmentbalkje).

## Verlichting

U kunt de lichtsterkte van de verlichting wijzigen als de koffieautomaat zowel in- als uitgeschakeld is.

Daarnaast kunt u voor het uitgeschakelde apparaat instellen na hoeveel tijd de verlichting moet worden uitgeschakeld (instelbaar tussen 15 minuten en 9 uur).

## Info (informatie weergeven)

U kunt het aantal bereide dranken en het aantal dranken dat nog kan worden bereid tot de onderhoudsprogramma's weergeven.

## Plaatsing op hoogte

Als de koffieautomaat op grotere hoogte wordt opgesteld, kookt het water vanwege de lagere luchtdruk al bij een lagere temperatuur. U kunt instellen op welke hoogte het apparaat is geplaatst, zodat de bereidingstemperaturen optimaal worden aangepast aan de omstandigheden.

## Performance-stand

U kunt de bijpassende Performance-modus voor uw gebruik selecteren. Standaard is Eco-stand ingesteld.

## Eco-stand

De Eco-stand is een energiebesparende functie. Het systeem wordt pas opgewarmd als de bereiding van een drank wordt gestart.

## Barista-stand

Met deze stand kunt u optimaal van uw koffie genieten. Koffiedranken kunnen zonder wachttijd worden bereid, daar de koffieautomaat altijd op bereidings-temperatuur blijft. Het energieverbruik is hoger dan bij de Eco-stand.

## Latte-stand

Deze Performance-modus is geoptimaliseerd voor het bereiden van melk. Dranken met melk kunnen aanzienlijk sneller worden bereid. Het energieverbruik is hoger dan bij de Eco-stand en de Barista-modus.

## Party-stand

Deze Performance-stand is speciaal voor **weinig voorkomend**, intensief gebruik van de koffiemachine, bijvoorbeeld tijdens familiefeestjes.

Reinig de koffiemachine grondig na intensief gebruik. Dit geldt met name voor de melkleiding. Indien nodig moet de koffiemachine worden ontkalkt en het filtersysteem worden ontvet.

Let bij de Party-stand op het volgende:

- De leidingen worden aanzienlijk minder vaak of helemaal niet gespoeld.
- Meldingen over de onderhoudsstatus of vereist onderhoud worden onderdrukt totdat het apparaat de volgende keer wordt ingeschakeld.

- De timer Uitschakelen na wordt uitgeschakeld. De koffiemachine wordt 6 uur na de laatste toetsbediening uitgeschakeld.
- De kopjesverlichting is met maximale lichtsterkte voortdurend ingeschakeld zolang de koffiemachine is ingeschakeld.

## Waterhardheid

Stel het apparaat in op de hardheid van het gebruikte water. Zo kan het apparaat optimaal functioneren en voorkomt u dat het beschadigd raakt.

Het waterleidingbedrijf kan u informatie verstrekken over de waterhardheid van het drinkwater in uw regio.

Als u water uit flessen, bijv. mineraalwater, gebruikt, stel het apparaat dan in op basis van het calciumgehalte van dat water. Dat staat vermeld op het etiket van de fles in mg/l  $\text{Ca}^{2+}$  of ppm (mg  $\text{Ca}^{2+}$ /l).

Gebruik drinkwater zonder koolzuur.

Af fabriek is hardheidsgraad 21 °dH ingesteld.

Waterhardheid		Calciumgehalte mg/l $\text{Ca}^{2+}$ of ppm (mg $\text{Ca}^{2+}$ /l)	Instelling
°dH	mmol/l		
1	0,2	7	1
2	0,4	14	2
3	0,5	21	3
4	0,7	29	4
5	0,9	36	5
6	1,1	43	6
7	1,3	50	7

# Instellingen

Waterhardheid		Calciumgehalte mg/l Ca <sup>2+</sup> of ppm (mg Ca <sup>2+</sup> /l)	Instel- ling
°dH	mmol/l		
8	1,4	57	8
9	1,6	64	9
10	1,8	71	10
11	2,0	79	11
12	2,1	86	12
13	2,3	93	13
14	2,5	100	14
15	2,7	107	15
16	2,9	114	16
17	3,0	121	17
18	3,2	129	18
19	3,4	136	19
20	3,6	143	20
21	3,8	150	21
22	3,9	157	22
23	4,1	164	23
24	4,3	171	24
25	4,5	179	25
26	4,6	186	26
27	4,8	193	27
28	5,0	200	28
29	5,2	207	29
30	5,4	214	30
31	5,5	221	31
32	5,7	229	32
33	5,9	236	33
34	6,1	243	34
35	6,3	250	35
36	6,4	257	36
37-45	6,6-8,0	258-321	37-45

Waterhardheid		Calciumgehalte mg/l Ca <sup>2+</sup> of ppm (mg Ca <sup>2+</sup> /l)	Instel- ling
°dH	mmol/l		
46-60	8,2-10,7	322-429	46-60
61-70	10,9-12,5	430-500	61-70

**Tip:** Als de waterhardheid >21 °dH (3,8 mmol/l) is, adviseren wij u water uit flessen (< 150 mg/l Ca<sup>2+</sup>) te gebruiken. Uw koffiemachine hoeft dan minder vaak te worden ontkalkt. Dat is beter voor het milieu, omdat u minder ontkalkingsmiddel gebruikt.

## Ingebruiknamebeveiliging

Met de ingebruiknamebeveiliging kunt u de automaat tegen ongewenst gebruik beveiligen (bijvoorbeeld door kinderen).

## Ingebruiknamebeveiliging tijdelijk deactiveren

■ Raak OK gedurende 6 seconden aan.

Wanneer de koffiemachine wordt uitgeschakeld, wordt de ingebruiknamebeveiliging weer ingeschakeld.

## Miele@home

De volgende punten kunnen onder Miele@home verschijnen:

- **Instellen:** deze optie verschijnt alleen als de koffiemachine nog niet met een wifi-netwerk is verbonden of de netwerkconfiguratie gereset is.
- **Deactiveren\*/Activeren\*:** de instellingen voor de wifi blijven behouden, maar het netwerk wordt in- of uitgeschakeld.



- **Verbindingsstatus\***: informatie over de wifi-verbinding wordt weergegeven. De symbolen geven de kwaliteit van de verbinding aan.
- **Opnieuw instellen\***: de instellingen voor de actuele wifi worden gereset. De wifi-verbinding wordt opnieuw ingesteld.
- **Resetten\***: de wifi wordt uitgeschakeld en de instellingen voor de actuele wifi worden gereset.

Herstel de netwerkconfiguratie wanneer u de koffiemachine afvoert, verkoopt of een gebruikte koffiemachine gaat gebruiken. Alleen dan bent u er zeker van dat u alle persoonlijke gegevens heeft verwijderd en dat de vorige eigenaar geen toegang meer heeft tot de koffiemachine.

\* Dit menupunt verschijnt als Miele@home is ingesteld en de koffiemachine met een wifi-netwerk verbonden is.

## Afstandsbediening

\* Afstandsbediening verschijnt als de koffieautomaat met een WiFi-netwerk verbonden is.

U kunt in de Miele@mobile app bijv. instellingen van de koffieautomaat wijzigen, als de afstandsbediening ingeschakeld is. Als u het bereiden van een drank via de app wilt starten, moet daarnaast ook MobileStart geactiveerd zijn.

De afstandsbediening is af fabriek ingeschakeld.

## Remote update

De optie Remote update wordt alleen weergegeven en kan alleen worden gekozen als is voldaan aan de voorwaarden voor het gebruik van Miele@home.

Met Remote update kunt u de software van uw koffieautomaat bijwerken. Als er voor de koffieautomaat een update beschikbaar is, dan wordt deze automatisch door de koffieautomaat gedownload. De installatie van de update vindt echter niet automatisch plaats. U moet deze handmatig starten.

Als u een update niet installeert, kunt u de koffieautomaat gewoon gebruiken. Miele beveelt echter aan om updates te installeren.

## Inschakelen/uitschakelen

Remote update is standaard ingeschakeld. Een beschikbare update wordt automatisch gedownload en moet handmatig door u worden gestart.

Schakel Remote update uit als u niet wilt dat updates automatisch worden gedownload.

## Het verloop van Remote updates

Informatie over de inhoud en omvang van een update is beschikbaar in de Miele@mobile-app.

Als er een update beschikbaar is, dan wordt in het display van de koffieautomaat een melding weergegeven.

U kunt de update meteen installeren of de installatie uitstellen. U wordt gevraagd dit te doen als u de koffieautomaat opnieuw inschakelt.

# Instellingen

Als u de update niet wilt installeren, schakelt u Remote update uit.

De update kan enkele minuten duren.

Let bij de functie Remote update op het volgende:

- Zolang u geen melding ontvangt, is er geen update beschikbaar.
- De installatie van een update kan niet ongedaan worden gemaakt.
- Schakel de koffieautomaat tijdens de installatie van een update niet uit. De update wordt dan afgebroken en wordt niet geïnstalleerd.
- Enkele software-updates kunnen alleen door Miele Service worden uitgevoerd.


## Softwareversie

Het menupunt “Softwareversie” is bestemd voor Miele Service. Voor particulier gebruik is deze informatie niet relevant.

## Handelaren (demo-functie)

Voor particulier gebruik is deze functie niet relevant.

Met de functie Handelaar | Demo-functie kan de koffiemachine in de handel of in showrooms worden gepresenteerd. Daarbij wordt het apparaat verlicht, maar er kunnen geen dranken worden bereid of onderhoudsprogramma's worden uitgevoerd.

U kunt de demo-functie activeren zonder de eerste ingebruikneming uit te voeren. Het waterreservoir is leeg of niet geplaatst. Schakel de koffiemachine in. Raak gedurende 5 seconden de toets  aan, zodra de melding Vul het waterreservoir en plaats het terug verschijnt. De demo-functie is geactiveerd.

## Fabrieksinstellingen

U kunt de instellingen van de koffiemachine resetten naar de fabrieksinstellingen.

De volgende instellingen worden **niet** gereset:

- Aantal bereidingen en status van het apparaat (aantal bereidingen tot apparaat ontkalken, ... filter-systeem ontvetten)
- Taal
- Profielen en de bijbehorende dranken
- Miele@home

# Reiniging en onderhoud



Gevaar voor de gezondheid door onvoldoende reiniging.

Door warmte en vocht in de koffiemachine kunnen koffieresten gaan schimmelen en/of melkresten zuur worden en schadelijk zijn voor de gezondheid.

Reinig de binnenkant van de koffiemachine zorgvuldig en regelmatig.

## Overzicht van de reinigingsfrequentie

Aanbevolen reinigingsfrequentie	Wat moet ik reinigen/onderhouden?
<b>Dagelijks</b> (aan het einde van de dag)	Waterreservoir
	Afvalbakje
	Opvangschaal en opvangrooster
	Melkkan
	Melklans
<b>1 x per week</b> (vaker bij ernstige verontreiniging)	Koffie-uitloop
	Spoelventiel en aansluitstukken van de melkleiding (met reinigingsborstel)
	Filtersysteem
	Binnenruimte (onder het filtersysteem)
	Behuizing (vooral belangrijk meteen na het ontkalken)
<b>1 x per maand</b>	Bonenreservoir en koffietrechter
	Zeef waterreservoir
	Stoomventiel (met reinigingsborstel)
<b>Nadat een melding verschijnt</b>	Filtersysteem ontvetten (1 reinigingstablet)
	Apparaat ontkalken (1 ontkalkingstablet)


# Reiniging en onderhoud

## Handmatig reinigen of in de afwasautomaat

Het filtersysteem mag **niet** in de vaatwasser worden gereinigd. Reinig het filtersysteem uitsluitend handmatig met warm water **zonder reinigingsmiddel**.

De volgende onderdelen mogen uitsluitend **handmatig** worden gereinigd:

- Roestvrijstalen afdekking van de koffie-uitloop
- Filtersysteem
- Deksel waterreservoir
- Deksel bonenreservoir
- Onderste paneel


 Pas op voor beschadiging door te hoge temperaturen in de vaatwasser.

Door reiniging in de vaatwasser bij temperaturen hoger dan 55 °C kunnen onderdelen onbruikbaar worden, bijvoorbeeld doordat ze vervormen. Gebruik voor onderdelen die in de vaatwasser kunnen worden gereinigd uitsluitend programma's tot maximaal 55 °C.

Kunststof onderdelen kunnen in de afwasautomaat verkleuren wanneer ze in aanraking komen met natuurlijke kleurstoffen, zoals die van wortels, tomaten en ketchup. Een dergelijke verkleuring heeft geen effect op de gebruiksmogelijkheden.

De volgende onderdelen mogen in de **vaatwasser** worden gereinigd:

- Opvangschaal en deksel
- Opvangrooster
- Afvalbakje
- Waterreservoir
- Koffie-uitloop (zonder roestvrijstalen afdekking)
- Melkleiding met spoelventiel
- Melklans
- Melkkan met deksel (afhankelijk van het model inbegrepen)


 U kunt zich branden aan hete onderdelen of door hete vloeistoffen.

Door het gebruik van het apparaat kunnen onderdelen erg heet worden. Als u hete onderdelen aanraakt, kunt u zich branden. De vloeistoffen en de stoom zijn erg heet en kunnen brandwonden veroorzaken.

Houd geen lichaamsdelen onder de koffie-uitloop en de heetwatertap als u hete vloeistoffen of stoom bereidt.

Laat de koffiemachine afkoelen, voordat u deze reinigt.

Let op. Het water in de opvangschaal kan erg heet zijn.

 Schade door vocht, dat in het apparaat komt.

De stoom van een stoomreiniger kan terechtkomen op onderdelen die onder spanning staan en een kortsluiting veroorzaken.

Gebruik geen stoomreiniger om de koffiemachine te reinigen.

Het is zeer belangrijk, de koffiemachine regelmatig te reinigen, want koffieresten kunnen snel beschimmelen. Melkresten kunnen zuur worden en de melkslang kan verstopt raken.

## Ongeschikte reinigingsmiddelen

Alle oppervlakken kunnen verkleuren of aangetast worden als ze met verkeerde reinigingsmiddelen in aanraking komen. Alle oppervlakken zijn krasgevoelig.

Verwijder resten van reinigingsmiddelen onmiddellijk. Verwijder eventuele spatten die tijdens het ontkalken ontstaan meteen.

Om beschadigingen aan de oppervlakken te voorkomen, mogen de volgende middelen niet worden gebruikt:

- soda-, ammoniak-, zuur- en chloridehoudende reinigingsmiddelen
- oplosmiddelhoudende reinigingsmiddelen
- kalkoplossende reinigingsmiddelen (niet geschikt voor reiniging van de behuizing)
- reinigingsmiddelen voor roestvrij staal
- reinigingsmiddelen voor vaatwassers (niet geschikt voor reiniging van de behuizing)
- glasreinigers
- reinigingsmiddelen voor keramische kookplaten
- ovenreinigers
- schurende reinigingsmiddelen, zoals schuurpoeder, vloeibaar schuurmiddel en reinigingssteen
- schurende, harde sponsjes, zoals pannensponsjes of borstels en gebruikte sponsjes die nog resten schuurmiddel bevatten

## Reiniging en onderhoud

---

- vlekkenponsjes
- scherpe metalen schrapers
- staalwol of speciale spiraalponsjes

### Opvangschaal en afvalbakje

Reinig de opvangschaal en het afvalbakje **dagelijks** om geur- en schimmelvorming te voorkomen.

Het afvalbakje bevindt zich in de opvangschaal. In het afvalbakje zit vaak ook wat water dat afkomstig is van het spoelen.

In het display verschijnt een melding als de opvangschaal en/of het afvalbakje vol zijn en moeten worden geleegd. Leeg dan de opvangschaal **en** het afvalbakje.

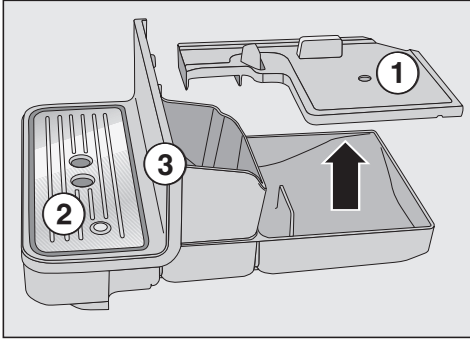


**Verbrandingsgevaar!**

Als het apparaat zojuist is doorgespoeld, wacht dan even voordat u de opvangschaal uit het apparaat haalt. Er loopt misschien nog wat water uit.

Neem de opvangschaal en het afvalbakje uit het apparaat, terwijl dit ingeschakeld is. Anders verschijnt de melding Leeg de opvangschaal en het afvalbakje en plaats de onderdelen terug in het display, hoewel de opvangschaal en/of het afvalbakje nog niet helemaal vol is.

- Schuif de koffie-uitloop helemaal naar boven.



- Trek de opvangschaal voorzichtig uit het apparaat. Verwijder het deksel ①.
- Leeg de opvangschaal **en** het afvalbakje.
- Verwijder het opvangrooster ② en het onderste paneel ③.
- Reinig alle onderdelen.

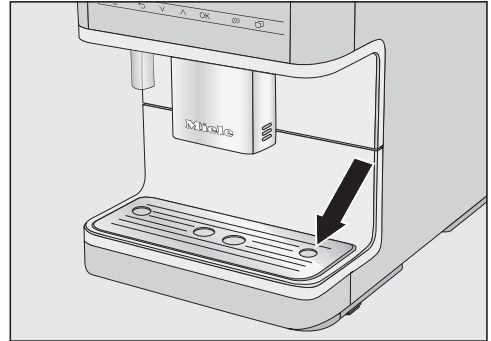
Reinig het onderste paneel uitsluitend handmatig met warm water en gewoon afwasmiddel. Alle andere onderdelen kunt u in de vaatwasser reinigen.

- Reinig de ruimte onder de opvangschaal.
- Zet alle onderdelen weer in elkaar en schuif de opvangschaal weer in de koffiemachine.

Schuif de opvangschaal in het apparaat totdat u weerstand voelt.

## Opvangrooster reinigen

- Verwijder het opvangrooster.
- Reinig het rooster in de afwasautomaat of handmatig met warm water en afwasmiddel.
- Droog het rooster af.



- Plaats het rooster weer terug. Het rooster moet correct zijn geplaatst (zie afbeelding).

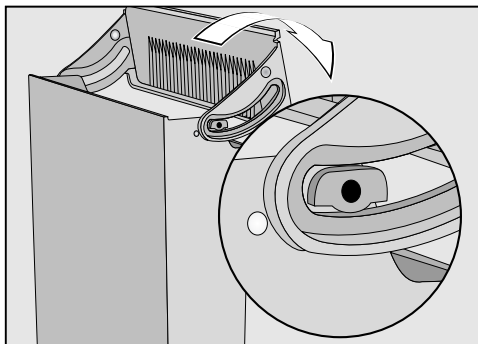
## Waterreservoir

Reinig het deksel van het waterreservoir uitsluitend **handmatig** met warm water en reinigingsmiddel.

Reinig het waterreservoir dagelijks. U kunt het waterreservoir 1 keer per week in de vaatwasser reinigen.

- Druk op de markering op het deksel van het waterreservoir.
- Trek het waterreservoir er aan het deksel naar boven toe uit.

## Reiniging en onderhoud



- Haal het deksel van het waterreservoir en reinig het handmatig.
- Reinig het waterreservoir in de vaatwasser of handmatig met warm water en reinigingsmiddel. Droog het waterreservoir af.
- Reinig en droog het plateau voor het waterreservoir grondig, vooral de inkepingen.
- Zet het waterreservoir weer in elkaar.

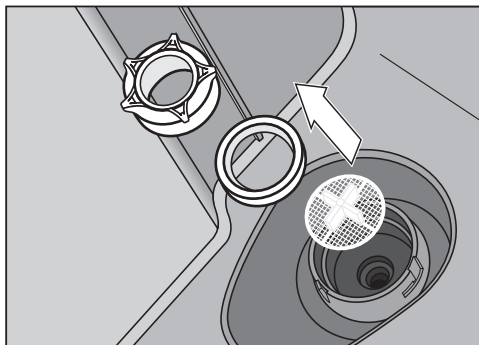
Het ventiel, de onderkant van het waterreservoir en de ruimte waarin het reservoir staat, moeten schoon zijn. Alleen dan kunt u het waterreservoir correct in het apparaat plaatsen.

### Zeef waterreservoir verwijderen en reinigen

Reinig de zeef van het waterreservoir 1 keer per maand.

De zeef zit onder het waterreservoir.

- Verwijder het waterreservoir.



- Draai de schroefdop los. Verwijder de dichtring en de zeef.
- Spoel de losse onderdelen zorgvuldig onder de kraan af.
- Plaats eerst de zeef van het waterreservoir (kruis naar boven) en dan de dichtring. Draai nu de schroefdop vast.
- Plaats het waterreservoir terug.

### Koffie-uitloop uit elkaar halen en reinigen

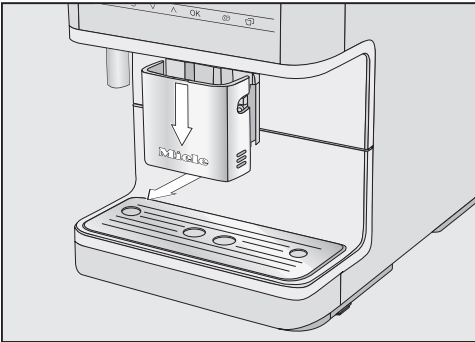
Reinig de roestvrijstalen afdekking van de koffie-uitloop **uitsluitend** handmatig met warm water en reinigingsmiddel.

Alle andere onderdelen kunt u in de vaatwasser reinigen.

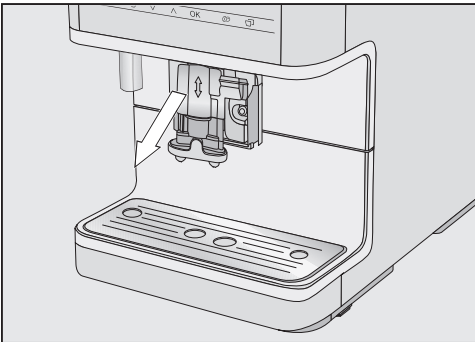


## Reiniging en onderhoud

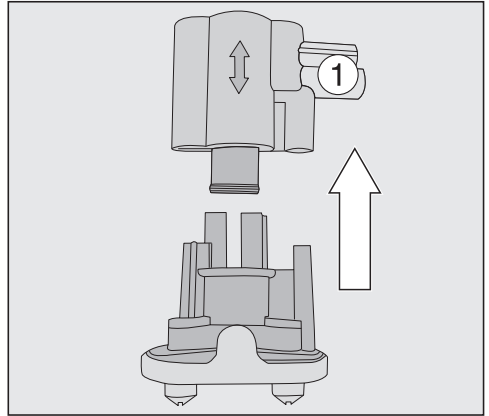
- Gebruik de bijgeleverde reinigingsborstel voor moeilijk toegankelijke plaatsen, bijv. in de uitloopunit.
- Hardnekkige vervuilingen komen eenvoudiger los als u de afzonderlijke onderdelen een nacht in water met een beetje afwasmiddel laat weken. Spoel de onderdelen vervolgens goed uit onder stromend water.



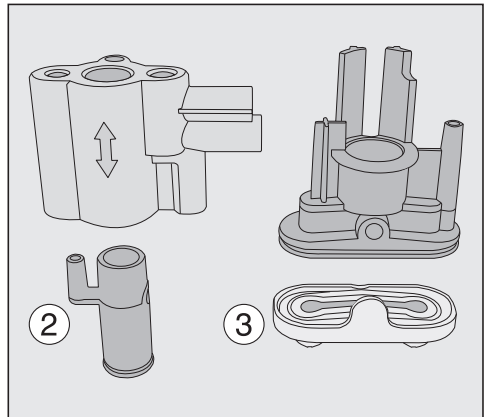
- Trek de koffie-uitloop helemaal naar beneden en verwijder de roestvrijstalen afdekking naar voren toe.



- Trek de uitloopunit er naar voren toe af.

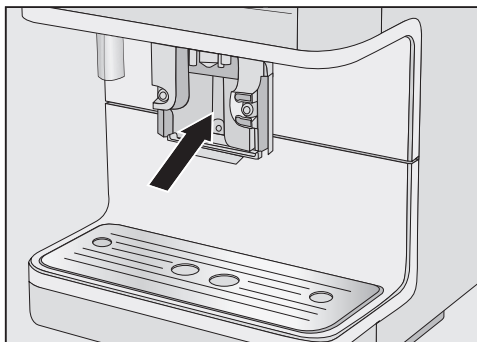


- Trek het bovenste siliconen gedeelte met de houder voor de melkleiding ① eraf.



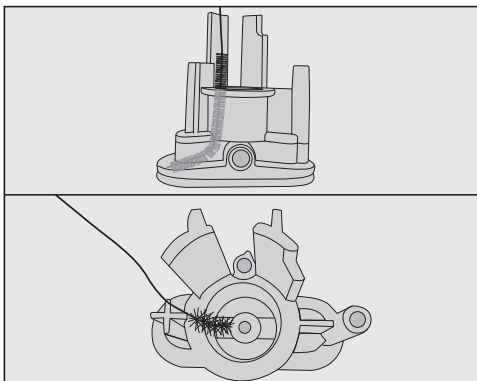
- In het grijze siliconen gedeelte bevindt zich een zwart, cilindervormig onderdeel ②. Trek het zwarte onderdeel eraf.
- Trek de schenkuitjes ③ los.
- Reinig alle onderdelen zorgvuldig.

# Reiniging en onderhoud



- Reinig het oppervlak van de koffie-uitloop met een vochtig sponsdoekje.

Reinig de koffieleidingen eens per maand met de reinigingsborstel om koffieafzettingen effectief te verwijderen.



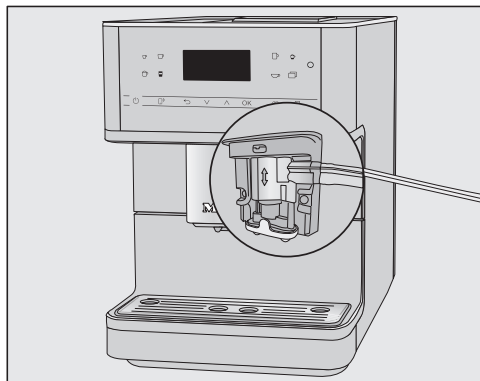
- Buig de reinigingsborstel iets en reinig de beide uitlopen van boven en beneden.

## Koffie-uitloop in elkaar zetten

De uitloopunit is gemakkelijker in elkaar te zetten als u de afzonderlijke delen met water vochtig maakt.

- Zet de uitloopunit weer in elkaar. Druk de schenkruitjes ③ aan alle kanten vast, zodat de uitloopunit vast in de groef zit.

- Schuif de uitloopunit terug in de koffie-uitloop.
- Plaats de roestvrijstalen afdekking terug en sluit eventueel de melkleiding aan.

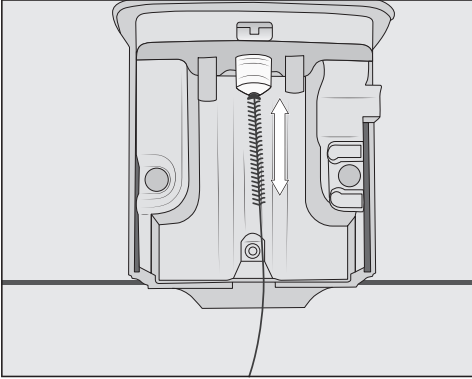


**Tip:** De “naad” op de melkleiding en op de koffie-uitloop helpt u bij de montage.

## Stoomventiel reinigen

Reinig het stoomventiel eens per maand.

- Trek de koffie-uitloop helemaal naar beneden en verwijder de roestvrijstalen afdekking naar voren toe.
- Trek de uitloopunit er naar voren toe af.



Schuif de reinigingsborstel maximaal 1 cm in het stoomventiel.

- Reinig het stoomventiel met de reinigingsborstel.
- Schuif de uitloopunit terug in de koffie-uitloop en plaats de roestvrijstalen afdekking er weer op.

## Melkleiding en spoelventiel reinigen

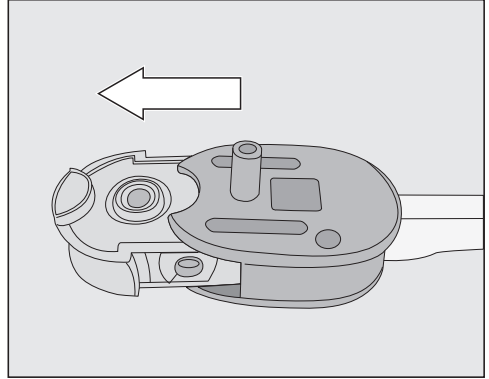
Pas op voor beschadiging door verkeerde reiniging.

De siliconen stop kan door scherpe voorwerpen, bijv. ook de reinigingsborstel beschadigd raken en niet meer geschikt zijn voor gebruik.

Gebruik voor de reiniging **geen** scherpe voorwerpen, zoals een naald.

Reinig de siliconen stop uitsluitend onder stromend water en/of in de vaatwasser. Gebruik **in geen geval** de bijgeleverde reinigingsborstel.

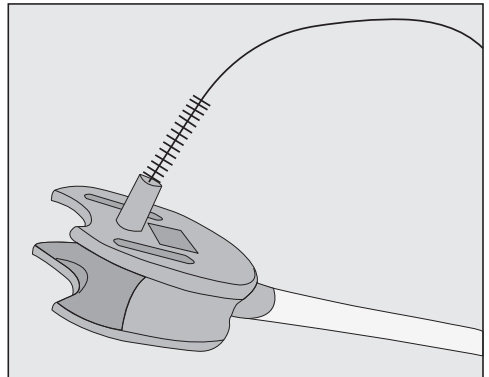
Reinig het spoelventiel en de melkleiding eens per week.



- Trek de siliconen stop uit het spoelventiel.
- Spoel de siliconen stop onder stromend water af, voordat u het onderdeel in de vaatwasser plaatst.

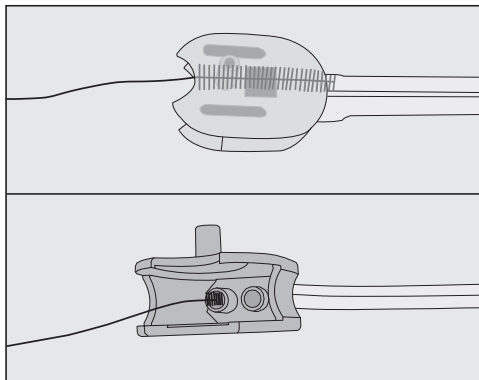
Pas op voor beschadiging aan de siliconen stop

Verwijder altijd de siliconen stop voordat u met de reinigingsborstel o.i.d. het spoelventiel reinigt.

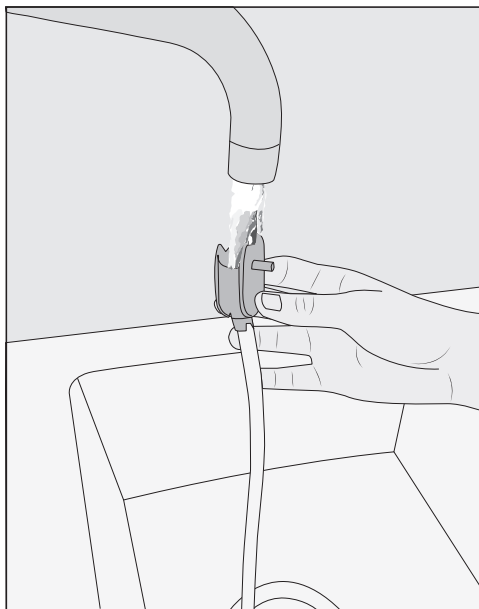


- Reinig het spoelventiel met de reinigingsborstel onder stromend water om melkresten te verwijderen.

## Reiniging en onderhoud



- Reinig ook de slangaansluitingen in het spoelventiel: plaats daarvoor de reinigingsborstel in beide openingen en beweeg de borstel naar voren en naar achteren.



- Spoel de melkleiding en het spoelventiel onder stromend water af.
- Reinig alle onderdelen in de vaatwasser.

**Tip:** Als alternatief kunt u de afzonderlijke onderdelen een nacht in water met een beetje afwasmiddel laten weken. Spoel de onderdelen vervolgens goed af onder stromend water.

- Zet het spoelventiel weer in elkaar.

### Melklans reinigen

Reinig de melklans dagelijks.

- Spoel de melklans onder stromend water af.
- Trek het verbindingstuk van de roestvrijstalen buis af.
- Reinig de onderdelen in de vaatwasser.

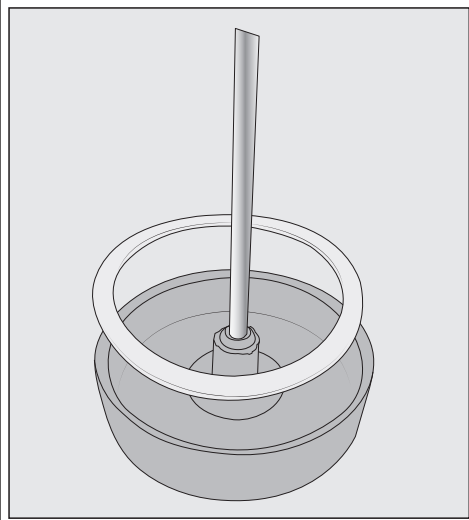
**Tip:** Als alternatief kunt u de afzonderlijke onderdelen een nacht in water met een beetje afwasmiddel laten weken. Spoel de onderdelen vervolgens goed af onder stromend water.

### Melkkan reinigen

Reinig de melkkan dagelijks in de vaatwasser of met de hand met warm water en een beetje afwasmiddel.

- Schroef het deksel van het glas van de melkkan en verwijder de roestvrijstalen buis.
- Plaats alle onderdelen van de melkkan in de vaatwasser.

# Reiniging en onderhoud



Indien nodig kunt u het verbindingstuk en de dichtring van het deksel van de melkkan verwijderen. Wanneer u de roestvrijstalen buis heeft verwijderd, kan het verbindingstuk gemakkelijk van de binnenkant van het deksel naar buiten worden gedrukt. Reinig de afzonderlijke onderdelen in de vaatwasser.

## Bonenreservoir en koffietrichter



Letselrisico bij de koffiemolen!  
Trek de stekker uit de contactdoos, voordat u het bonenreservoir reinigt. U maakt het apparaat zo spanningsvrij.

Koffiebonen bevatten vetten die op de wanden van het bonenreservoir worden afgezet, waardoor de doorstroming van de koffiebonen kan worden beïnvloed. Reinig het bonenreservoir daarom regelmatig met een zachte doek.

- Open het bonenreservoir.

- Verwijder de aanwezige koffiebonen.
- Reinig het bonenreservoir met een droge, zachte doek.

U kunt nu weer koffiebonen in het bonenreservoir doen.

Reinig zo nodig de koffietrichter voor gemalen koffie:

- Open de koffietrichter en verwijder de aanwezige poederresten.

**Tip:** Gebruik een stofzuiger om koffie-resten uit het bonenreservoir en de koffietrichter te verwijderen.

## Behuizing reinigen

De oppervlakken kunnen verkleuren of aangetast worden als verontreinigingen lang blijven zitten of de oppervlakken met verkeerde reinigingsmiddelen in aanraking komen.

Verwijder verontreinigingen op de behuizing meteen.

Wis eventuele spatten die tijdens het ontkalken ontstaan meteen weg.

- Schakel de koffiemachine uit.
- Reinig het front met een schoon sponsdoekje, afwasmiddel en warm water. Droog vervolgens alles met een zachte doek af.

**Tip:** U kunt de behuizing ook met een Miele microvezeldoekje reinigen.

## Menu “Onderhoud” oproepen

U vindt de onderhoudsprogramma's in het menu *Onderhoud*. Voer het betreffende onderhoudsprogramma uit als in het display een melding verschijnt.

## Reiniging en onderhoud

**Tip:** U kunt een reservoir onder de koffie-uitloop plaatsen, zodat u de opvangschaal minder vaak hoeft te legen en mogelijke spetters worden opgevangen.

■ Raak  aan.

■ Kies **Onderhoud** en bevestig met **OK**.

U kunt nu een onderhoudsprogramma kiezen.

### Apparaat spoelen

Als u een koffiedrank heeft bereid, worden de leidingen voor het uitschakelen automatisch doorgespoeld.

U kunt Apparaat spoelen ook handmatig starten.

### Melkleiding spoelen

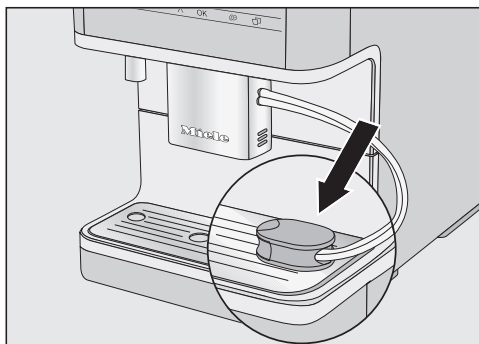
Als u al geruime tijd geen melk meer heeft bereid, moet u de melkleiding voor een volgende bereiding doorspoelen.

■ Raak  aan.

■ Kies **Onderhoud | Melkleiding spoelen** en bevestig met **OK**.

In het display verschijnt de melding

Steek het spoelventiel in het opvangrooster.



■ Plaats het spoelventiel in de opening rechts in het opvangrooster en bevestig met **OK**.

De melkleiding wordt gespoeld.

### Melkleiding reinigen (onderhoudsprogramma)

Het onderhoudsprogramma Melkleiding reinigen duurt ca. 15 minuten.

U heeft voor het onderhoudsprogramma 1 stick reinigingsmiddel voor melkleidingen nodig.

■ Raak  aan.

■ Kies **Onderhoud | Melkleiding reinigen**.

Het reinigingsprogramma kan niet worden onderbroken. Het programma moet volledig worden uitgevoerd.

■ Bevestig met **OK**.

De functie wordt gestart.

■ Volg de aanwijzingen in het display.

In het display verschijnt Verwijder het waterreservoir. Verwijder het waterreservoir. Vul het met in water opgelost reinigingsmiddel (zie gebruiksaanwijzing) en plaats het reservoir terug..

## Oplissing met reinigingsmiddel voorbereiden

Voor een optimale reiniging adviseren wij het Miele reinigingsmiddel voor melkleidingen. Het reinigingsmiddel is speciaal voor Miele koffiemachines ontwikkeld en voorkomt zo schade aan het apparaat door ongeschikte reinigingsmiddelen.

Het reinigingsmiddel voor melkleidingen is verkrijgbaar in de Miele webshop, bij Miele en bij de Miele vakhandel.

- Giet 1 stick reinigingsmiddel voor melkleidingen in een reservoir en voeg 300 ml lauwwarm water toe. Roer de oplossing met een lepel, totdat het reinigingspoeder volledig is opgelost.
- Verwijder en leeg het waterreservoir.
- Giet de voorbereide oplossing in het waterreservoir. Plaats het waterreservoir terug.
- Volg de overige aanwijzingen in het display.
- Spoel het waterreservoir grondig met schoon water om wanneer hiertoe een melding in het display verschijnt. Er mogen **geen** resten reinigingsmiddel in het waterreservoir achterblijven. Vul het waterreservoir met water.

Het reinigingsprogramma is afgerond als het drankenmenu verschijnt.

## Filtersysteem ontvetten en bin- nenruimte reinigen

Bij een koffiesoort met een hoog vetgehalte kan het filtersysteem sneller verstopt raken. Ontvet het filtersysteem regelmatig. U bereidt dan altijd aromatische koffie en de koffiemachine kan optimaal functioneren.

Voor een optimale reiniging adviseren wij Miele reinigingstabletten. De reinigingstabletten voor het ontvetten van het filtersysteem zijn speciaal voor Miele koffiemachines ontwikkeld en voorkomen zo vervolgschade. U kunt de reinigingstabletten kopen in de Miele webshop, bij Miele of bij uw Miele vakhandelaar.

Het onderhoudsprogramma “Filtersysteem ontvetten” duurt circa 10 minuten.

U heeft 1 reinigingstablet nodig voor het onderhoudsprogramma.

Na 200 bereidingen verschijnt in het display een melding over het ontvetten van het filtersysteem.

- Bevestig de melding met **OK**.

De melding verschijnt steeds opnieuw in het display totdat het filtersysteem is ontvet.

## Filtersysteem ontvetten

- Raak de sensortoets  aan.
- Kies **Onderhoud** | Filtersysteem ontvetten.

Het reinigingsprogramma kan niet worden onderbroken. Het programma moet volledig worden uitgevoerd.

- Bevestig met **OK**.

## Reiniging en onderhoud

Het onderhoudsprogramma wordt gestart.

- Volg de aanwijzingen in het display.

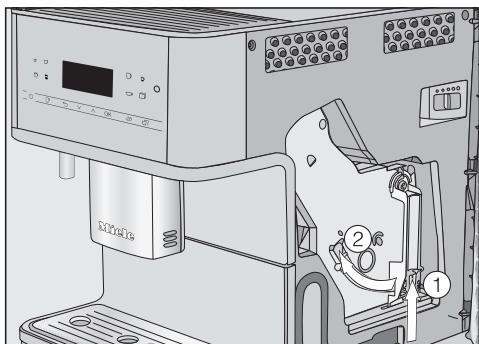
### Filtersysteem en binnenruimte reinigen

Reinig het filtersysteem uitsluitend **handmatig** met warm water **zonder reinigingsmiddel**. De bewegende delen van het filtersysteem zijn ingevet. Reinigingsmiddelen beschadigen het filtersysteem.

Voor een optimale koffiesmaak en om kiemvorming te voorkomen, moet het filtersysteem worden verwijderd en gereinigd. Doe dit eens per week onder stromend water.

In het display verschijnt Spoel het filtersysteem handmatig af en reinig de binnenruimte.

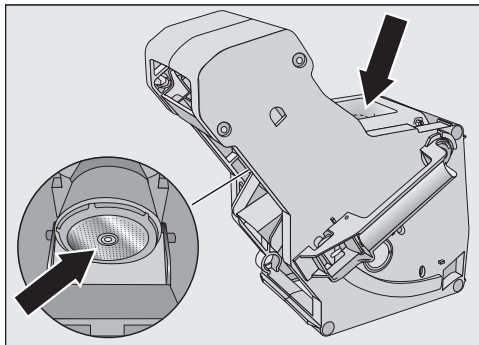
- Open de deur van het apparaat.



- Houd de toets onder aan de greep van het filtersysteem ① ingedrukt en draai de greep daarbij naar links ②.
- Trek het filtersysteem voorzichtig uit de koffiemachine.

U mag de stand van de greep op het filtersysteem **niet** meer veranderen als u het filtersysteem uit het apparaat heeft gehaald.

- Reinig het systeem **handmatig onder stromend warm water** zonder reinigingsmiddel.

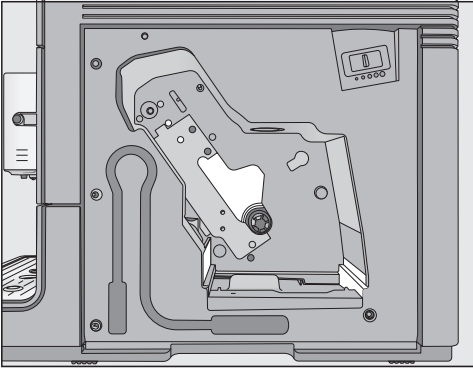


- Verwijder de koffieresten van de zeef in het filtersysteem.
- Droog de trechter af, zodat geen koffiëpoeder in de trechter blijft plakken als u weer koffie bereidt.

Verwijder vochtige poederresten regelmatig om schimmelvorming te voorkomen.



## Reiniging en onderhoud

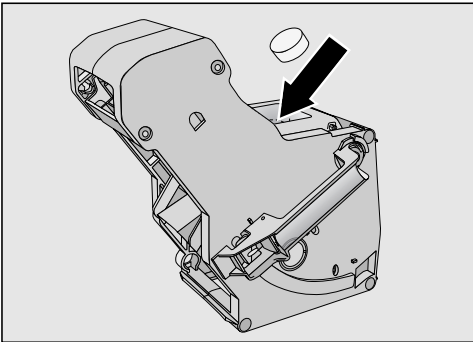


- Reinig de binnenkant van de koffiemachine. Reinig de delen die lichter gekleurd zijn op de afbeelding extra zorgvuldig.

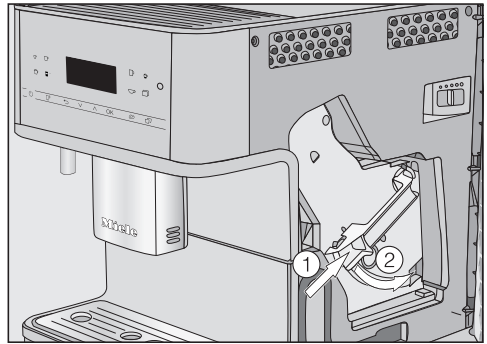
**Tip:** Droge resten gemalen koffie kunt u met een stofzuiger verwijderen.

### Reinigingstablet in het filtersysteem plaatsen

In het display verschijnt: Doe een tablet in het filtersysteem en plaats het terug.



- Plaats het reinigingstablet boven in het filtersysteem (zie pijl).
- Schuif het filtersysteem met het reinigingstablet in de koffiemachine.



- Druk op de toets onder aan de greep van het filtersysteem ① en draai de greep daarbij naar rechts ②.
- Sluit de deur van het apparaat.
- Volg de overige aanwijzingen in het display.

Het reinigingsprogramma is afgerond als het drankenmenu verschijnt.

# Reiniging en onderhoud

## Apparaat ontkalken

Gevaar voor beschadiging door spetters ontkalkingsoplossing. Kwetsbare oppervlakken en/of natuurvloeren kunnen beschadigd raken. Verwijder spetters bij het ontkalken meteen.

De koffiemachine raakt door het gebruik verkalkt. Hoe uw apparaat verkalkt, hangt af van de hardheid van het gebruikte water. U dient de kalkresten regelmatig te verwijderen.

Het apparaat leidt u door het ontkalkingsproces. In het display verschijnen de uit te voeren handelingen, zoals de opvangschaal leeggieten en het waterreservoir vullen.

Het apparaat **moet** worden ontkalkt. Het ontkalkingsprogramma duurt ca. 15 minuten.

U heeft 1 ontkalkingstablet nodig voor het onderhoudsprogramma.

Er verschijnt een melding in het display van de koffieautomaat als u het apparaat moet ontkalken. De koffieautomaat geeft bij elk volgend gebruik aan hoeveel bereidingen er voor het ontkalken nog mogelijk zijn.

■ Bevestig de melding met *OK*.

Als het aantal resterende bereidingen 0 is, wordt de koffieautomaat geblokkeerd.

Als u op dat moment geen tijd hebt om de koffieautomaat te ontkalken, kunt u het apparaat uitschakelen. U kunt pas weer dranken bereiden als het apparaat is ontkalkt.

In het display verschijnt de melding *Apparaat ontkalken*.


Het reinigingsprogramma kan niet worden onderbroken. Het programma moet volledig worden uitgevoerd.

■ Bevestig met *OK*.

De functie wordt gestart.

■ Volg de aanwijzingen in het display.

Als de bedrijfstemperatuur voor het ontkalken te hoog is, wordt de koffiemachine afgekoeld. Tijdens de afkoelfase wordt in het display geen afzonderlijke melding weergegeven.

Ga als volgt te werk als in het display deze tekst verschijnt: Vul het waterreservoir met ontkalkingsmiddel en lauw water tot aan de ontkalkingsmarkering . Plaats het reservoir terug.

### Oplissing met ontkalkingsmiddel maken

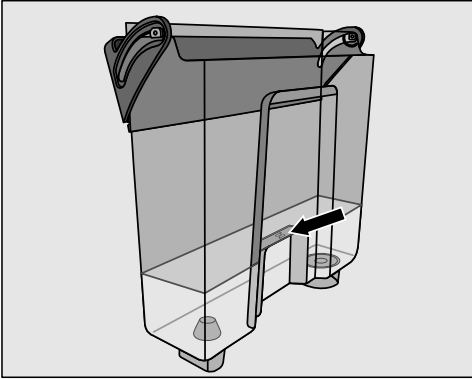
Voor een optimale ontkalking wordt aangeraden de Miele ontkalkingstabletten te gebruiken.


De ontkalkingstabletten zijn speciaal voor de Miele koffiemachine ontwikkeld.

Andere ontkalkingsmiddelen die behalve citroenzuur ook andere zuren en/of andere ongewenste stoffen bevatten, bijvoorbeeld chloriden, kunnen het product beschadigen. Bovendien kan in geval van een foutieve concentratie van de ontkalkingsoplossing het gewenste effect niet worden gegarandeerd.


De ontkalkingstabletten zijn verkrijgbaar in de Miele webshop, bij Miele en bij de Miele vakhandel.

Voor het ontkalkingsproces heeft u **1** ontkalkingstablet nodig.



terreservoir achterblijven. Vul het reservoir minimaal tot aan de markering  met schoon drinkwater.


Het ontkalkingsprogramma is afgerond als het drankenmenu verschijnt.

- Doe **1** ontkalkingstablet in het water.
- Vul het waterreservoir tot aan de markering  met lauw water.

Houd de mengverhouding voor het ontkalkingsmiddel aan. Doe niet minder of meer water in het waterreservoir. Het ontkalkingsprogramma wordt anders voortijdig afgebroken.

## Ontkalkingsprogramma uitvoeren

- Plaats het waterreservoir terug.
- Volg de overige aanwijzingen in het display.

Ga als volgt te werk als in het display deze tekst verschijnt: Vul het waterreservoir tot aan de ontkalkingsmarkering  en plaats het terug. Sluit de deur.

- Spoel het waterreservoir grondig met schoon water om. Er mogen **geen** resten ontkalkingsmiddel in het wa-

## Nuttige tips

---

De meeste storingen en problemen die bij dagelijks gebruik kunnen optreden, kunt u zelf verhelpen. U bespaart daarmee niet alleen tijd, maar ook kosten, omdat u Miele niet hoeft in te schakelen.



De volgende tabellen helpen u de oorzaken van een probleem te achterhalen en het probleem te verhelpen.


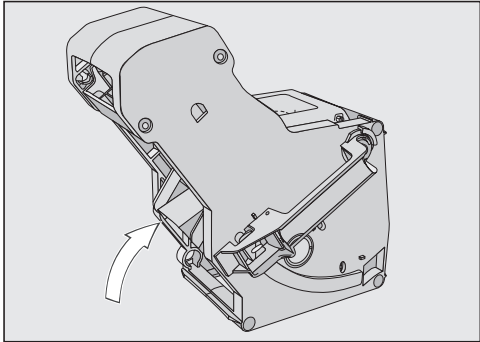

### Meldingen in het display

Foutmeldingen moeten met OK worden bevestigd. Ook als het probleem is verholpen, kan het voorkomen dat de melding meermaals in het display verschijnt.

Volg de aanwijzingen in het display om het probleem te verhelpen.

Neem contact op met Miele als de foutmelding opnieuw in het display verschijnt.






Probleem	Oorzaak en oplossing
<b>F1, F2, F80, F82</b>	Er is een interne storing opgetreden. ■ Schakel de koffiemachine uit met de toets Aan/Uit  . Schakel het apparaat pas na ongeveer 1 uur weer in.
<b>F41, F42, F74, F77, F235, F236</b>	Er is een interne storing opgetreden. ■ Schakel de koffiemachine uit met de toets Aan/Uit  . Schakel het apparaat pas na ongeveer 2 minuten weer in.
<b>F10, F17</b>	Er wordt geen of te weinig water aangezogen. ■ Verwijder het waterreservoir. Vul het waterreservoir met schoon kraanwater en plaats het terug. ■ Verwijder en reinig de zeef van het waterreservoir (zie het hoofdstuk “Reiniging en Onderhoud”, paragraaf “Zeef waterreservoir verwijderen en reinigen”).

Probleem	Oorzaak en oplossing
<p><b>F73 of</b> Controleer het filtersysteem</p>	<p>Het filtersysteem kan niet zijn uitgangspositie innemen.</p> <ul style="list-style-type: none"><li>■ Schakel de koffiemachine uit met de Aan/Uit-toets .</li><li>■ Trek de stekker van de koffiemachine uit de wand-contactdoos. Wacht twee minuten, voordat u de stekker weer insteekt.</li><li>■ Verwijder het filtersysteem en reinig het onder stromend water.</li></ul>  <ul style="list-style-type: none"><li>■ Schuif het koffie-uitwerpmechanisme van het filtersysteem in de uitgangspositie.</li><li>■ Plaats het filtersysteem niet terug. Sluit de deur en schakel de koffiemachine met de Aan/Uit-toets  in.</li></ul> <p>De aandrijving van het filtersysteem wordt geïnitieerd en neemt de uitgangspositie in.</p> <ul style="list-style-type: none"><li>■ Als de melding <b>Plaats het filtersysteem</b> verschijnt, plaatst u het filtersysteem terug in het apparaat. Sluit de deur van het apparaat.</li></ul>


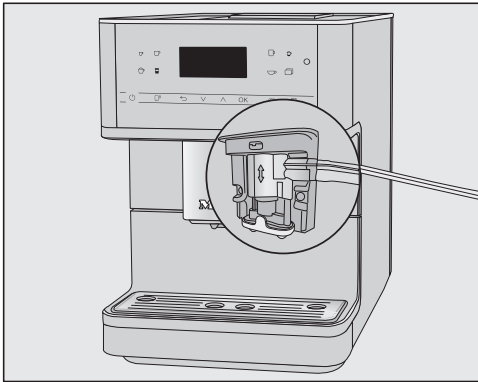
## Nuttige tips

Probleem	Oorzaak en oplossing
Te veel gemalen koffie	<p>In de koffietrechter bevindt zich te veel gemalen koffie.</p> <p>Als u meer dan 12 g (2 afgestreken scheppen koffie) in de trechter doet, kan het filtersysteem het poeder niet samenpersen. De gemalen koffie wordt dan in het afvalbakje gegooid en in het display verschijnt de foutmelding.</p> <ul style="list-style-type: none"><li>■ Schakel het apparaat met de Aan/Uit-toets  uit.</li><li>■ Verwijder het filtersysteem en reinig het (zie “Filtersysteem verwijderen en handmatig reinigen”).</li><li>■ Verwijder eventuele koffieresten uit de koffiemachine. Droge resten kunt u met een stofzuiger verwijderen.</li><li>■ Doseer <b>maximaal 12 g</b> gemalen koffie in de koffietrechter.</li></ul>
	<p>In de koffietrechter bevindt zich te veel gemalen koffie.</p> <p>Bepaalde koffiesoorten produceren zeer volumineus koffiepoeder. In dat geval zijn meestal de maling en de koffiehoeveelheid maximaal ingesteld.</p> <ul style="list-style-type: none"><li>■ Stel de maling fijner in.</li><li>■ Kies een kleinere koffiehoeveelheid.</li></ul> <p>Als u de koffie desondanks niet lekker vindt, als er bijv. te weinig aroma in zit, probeer dan eens een andere bonensoort.</p>

## De koffiemachine reageert vreemd

Probleem	Oorzaak en oplossing
<b>Het display blijft donker als u de koffiemachine met de Aan/Uit-toets  inschakelt.</b>	U heeft de Aan/Uit-toets  te kort aangeraakt. <ul style="list-style-type: none"> <li>■ Houd uw vinger minimaal 3 seconden op de Aan/Uit-toets .</li> </ul>
	De stekker zit niet goed in het stopcontact. <ul style="list-style-type: none"> <li>■ Steek de stekker in het stopcontact.</li> </ul>
	De zekering van de huisinstallatie is doorgeslagen, omdat de koffiemachine, een ander apparaat of de huisinstallatie defect is. <ul style="list-style-type: none"> <li>■ Trek de stekker van de koffiemachine uit de wandcontactdoos.</li> <li>■ Neem contact op met een elektricien of met Miele.</li> </ul>
<b>De koffiemachine wordt plotseling uitgeschakeld.</b>	De in de fabriek ingestelde uitschakeltijd (20 minuten) of de door u ingestelde uitschakeltijd is bereikt. <ul style="list-style-type: none"> <li>■ Stel eventueel een andere uitschakeltijd in (zie hoofdstuk: “Instellingen”, paragraaf: “Timer”).</li> </ul>
	De stekker zit niet goed in het stopcontact. <ul style="list-style-type: none"> <li>■ Steek de stekker in het stopcontact.</li> </ul>
<b>De sensortoetsen reageren niet. Het apparaat kan niet meer worden bediend.</b>	Er is sprake van een interne storing. <ul style="list-style-type: none"> <li>■ Onderbreek de stroomtoevoer door de stekker van het apparaat uit de contactdoos te trekken of door de zekering van de huisinstallatie uit te schakelen.</li> </ul>
<b>Het display is niet goed af te lezen.</b>	De lichtsterkte is te laag ingesteld. <ul style="list-style-type: none"> <li>■ Wijzig de instelling (zie “Instellingen”).</li> </ul>
<b>De melding  Vul het waterreservoir en plaats het terug verschijnt, hoewel het reservoir gevuld en geplaatst is.</b>	Het waterreservoir is niet correct geplaatst. <ul style="list-style-type: none"> <li>■ Haal het waterreservoir uit het apparaat en plaats het daarna weer terug.</li> <li>■ Verwijder en reinig de zeef van het waterreservoir (zie het hoofdstuk “Reiniging en Onderhoud”, paragraaf “Zeef waterreservoir verwijderen en reinigen”).</li> </ul>
	Bij het ontkalken is het waterreservoir niet goed gevuld en teruggeplaatst. <ul style="list-style-type: none"> <li>■ Vul het reservoir tot aan de markering  en start het ontkalkingsprogramma opnieuw.</li> </ul>

## Nuttige tips

Probleem	Oorzaak en oplossing
<b>Na het inschakelen verschijnt</b> Vul het waterreservoir en plaats het terug, <b>hoewel het reservoir gevuld en geplaatst is. Het apparaat spoelt niet.</b>	De koffiemachine is verkalkt. <ul style="list-style-type: none"><li>■ Schakel de koffiemachine uit met de Aan/Uit-toets . Wacht ongeveer 1 uur.</li><li>■ Schakel het apparaat weer in. Als Opwarmfase verschijnt, raak dan de sensortoets  aan en kies Apparaat ontkalken.</li><li>■ Ontkalk de koffiemachine.</li></ul>
<b>Na het inschakelen verschijnt de melding</b> Leeg de opvangschaal en het afvalbakje, <b>hoewel beide leeg zijn.</b>	Dat is geen storing. Als de opvangschaal en het afvalbakje geleegd worden nadat de koffiemachine is uitgeschakeld, wordt de interne teller niet gereset. De melding Leeg de opvangschaal en het afvalbakje verschijnt dan in het display, hoewel de opvangschaal en het afvalbakje nog niet helemaal vol zijn.
<b>Uit de koffie-uitloop komt geen melk of melkschuim.</b>	De melkleiding werd onjuist op de koffie-uitloop aangesloten.  De naad op de melkleiding, op de koffie-uitloop en op het spoelventiel helpt u bij de montage. <ul style="list-style-type: none"><li>■ Controleer of de melkleiding correct op de koffie-uitloop is aangesloten.</li></ul> De melkslang is verstopt. <ul style="list-style-type: none"><li>■ Reinig de koffie-uitloop en de melkleiding zorgvuldig met de reinigingsborstel.</li></ul>



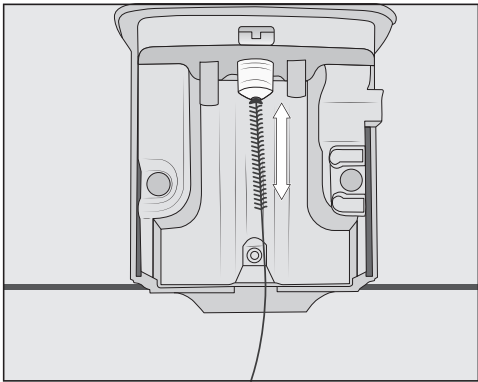
Probleem	Oorzaak en oplossing
<p><b>In het display verschijnt</b> Leeg de opvangschaal en het afvalbakje, <b>hoewel de opvangschaal is geleegd.</b></p>	<p>Dit is geen storing. De opvangschaal werd niet echt verwijderd en/of te snel weer geplaatst.</p>
<p><b>De melding</b> Plaats de opvangschaal en het afvalbakje <b>verschijnt, hoewel beide geplaatst zijn.</b></p>	<p>De opvangschaal is niet correct geplaatst en wordt daarom niet geregistreerd.</p> <ul style="list-style-type: none"> <li>■ Leeg de opvangschaal en het afvalbakje. Zet alle onderdelen weer in elkaar en schuif de opvangschaal weer tot de aanslag in de koffiemachine.</li> </ul>
<p><b>Het afvalbakje is te vol, hoewel de opvangschaal en het afvalbakje na elke melding in het display werden geleegd.</b></p>	<p>Waarschijnlijk is de opvangschaal eruit getrokken zonder dat het afvalbakje is geleegd. Wanneer de opvangschaal wordt uitgetrokken, wordt de interne teller voor het legen van het afvalbakje gereset.</p> <ul style="list-style-type: none"> <li>■ Maak altijd het afvalbakje leeg wanneer u de opvangschaal eruit trekt.</li> </ul> <p>Bepaalde soorten bonen produceren tijdens het malen zeer volumineus koffiempoeder en daarom worden er grote plakken koffiedik (“koffiepucks”) geperst.</p> <ul style="list-style-type: none"> <li>■ Pas indien nodig de koffiehoeveelheid en de maling aan.</li> <li>■ Giet het afvalbakje vaker leeg dan in het display staat.</li> </ul>
<p><b>Hoewel het bonenreservoir gevuld is, verschijnt de melding</b> Bonenreservoir vullen.</p>	<p>Dit is geen storing.</p> <ul style="list-style-type: none"> <li>■ Bevestig de melding met <i>OK</i>.</li> </ul> <p>Er glijden onvoldoende koffiebonen in de koffiemolen. Gebruikt u donker gebrande bonen? Heel donkere bonen bevatten vaak veel vetten. Deze vetten kunnen op de wanden van het bonenreservoir worden afgezet en de bonentoevoer belemmeren.</p> <ul style="list-style-type: none"> <li>■ Bereid een koffiedrank en kijk of de bonen in het bonenreservoir goed omlaag glijden.</li> <li>■ Reinig het bonenreservoir vaker als u zeer donkere, vette koffiebonen gebruikt.</li> </ul> <p>Probeer eventueel een andere koffiesoort die minder vet is.</p>

## Nuttige tips

Probleem	Oorzaak en oplossing
<b>De automaat spoelt niet als u het apparaat inschakelt.</b>	Dit is geen storing. Als het apparaat al op temperatuur is, worden de leidingen bij het inschakelen niet doorgespoeld.
<b>De bereiding van koffiedranken wordt herhaaldelijk afgebroken en in het display verschijnt de melding</b> Bonenreservoir vullen.	Dit is geen storing. De sensor van het filtersysteem heeft geen koffiepoeder waargenomen. Bepaalde koffiesoorten produceren tijdens het malen zeer weinig koffiepoeder. In dat geval zijn meestal de maling fijn en de koffiehoeveelheid op minimaal ingesteld. ■ Bevestig de melding met <b>OK</b> . Als u de koffie te sterk of te bitter vindt, probeer dan eens een andere koffiesoort. Als de melding bij de bereiding van alle koffiespecialiteiten verschijnt, gaat u als volgt te werk: ■ Stel een iets grovere maling in (zie “Maling”). ■ Stel een grotere koffiehoeveelheid in. Houd ook rekening met eventueel gewijzigde dranken bij de “Profielen”. Als de melding alleen bij de bereiding van bepaalde koffiespecialiteiten verschijnt, gaat u als volgt te werk: ■ Controleer de instellingen voor de koffiehoeveelheid voor deze koffiespecialiteit (zie “Koffiehoeveelheid”). Stel een grotere koffiehoeveelheid in. ■ Stel eventueel ook een iets grovere maling in.
<b>U heeft per ongeluk de ontkalkingsfunctie gestart.</b>	Zodra op “OK” is gedrukt, kunt u het ontkalkingsprogramma niet meer afbreken. Het programma moet nu volledig worden uitgevoerd. Dit is een veiligheidsinstelling die waarborgt dat het apparaat volledig wordt ontkalkt. Het ontkalken is erg belangrijk voor de levensduur en de correcte werking van het apparaat. ■ Ontkalk het apparaat (zie “Apparaat ontkalken”).

Probleem	Oorzaak en oplossing
<b>Uit de koffie-uitloop stroomt geen koffiedrank. Of de drank stroomt slechts uit één tuitje.</b>	<p>De koffie-uitloop is verstopt.</p> <ul style="list-style-type: none"><li>■ Spoel de koffieleidingen door (zie hoofdstuk: “Reiniging en Onderhoud”, paragraaf: “Apparaat spoelen”).</li></ul> <p>Stroomt er nog altijd geen koffiedrank of komt de koffie slechts aan één kant uit de koffie-uitloop?</p> <ul style="list-style-type: none"><li>■ Demonteer dan de koffie-uitloop en reinig alle onderdelen zorgvuldig. Gebruik de bijgeleverde reinigingsborstel voor moeilijk toegankelijke plaatsen.</li><li>■ Zet alle onderdelen weer correct in elkaar.</li></ul>
	<p>Het filtersysteem is verstopt.</p> <ul style="list-style-type: none"><li>■ Ontvet het filtersysteem (zie hoofdstuk “Reiniging en onderhoud”, paragraaf “Filtersysteem ontvetten en binnenruimte reinigen”).</li></ul>

## Nuttige tips

Probleem	Oorzaak en oplossing
<b>De melk sputtert tijdens de bereiding. Tijdens de bereiding zijn sissende geluiden te horen. Hoewel melkschuim moet worden bereid, stroomt er warme melk uit de koffie-uitloop.</b>	De melkleiding is niet correct gemonteerd. <ul style="list-style-type: none"><li>■ Let op de naad op de dubbele slang als u de melkleiding in de koffie-uitloop steekt.</li><li>■ Als u de melkleiding van het spoelventiel heeft getrokken: de dubbele slang heeft een andere diameter. Zorg voor een exacte montage.</li></ul>
	De temperatuur van de gebruikte melk is te hoog. Alleen met koude melk (< 10 °C) krijgt u mooi melkschuim. <ul style="list-style-type: none"><li>■ Controleer de temperatuur van de melk.</li></ul>
	De koffie-uitloop is niet correct gemonteerd en er trekt lucht doorheen. Of de tuitjes van de uitloop zijn verstopt. <ul style="list-style-type: none"><li>■ Controleer of de koffie-uitloop correct in elkaar gezet is. Zorg ervoor dat alle onderdelen goed op elkaar aansluiten.</li><li>■ Reinig de koffie-uitloop. Kneed de uitloopopeningen onder stromend water om vuil los te maken.</li></ul>
	De melkleiding, de aansluitstukken, de roestvrijstalen buis van de melkkan of de melklans zijn verstopt. <ul style="list-style-type: none"><li>■ Reinig de onderdelen zorgvuldig met de reinigingsborstel.</li></ul>
	Het stoomventiel van de koffie-uitloop is verstopt.  <ul style="list-style-type: none"><li>■ Reinig het stoomventiel met de reinigingsborstel (zie afbeelding).</li></ul>

Probleem	Oorzaak en oplossing
<b>Er ligt koffiepoeder op het deksel van de opvangschaal en aan de binnenkant van het apparaat bij het filtersysteem.</b>	Dat is geen storing. Door de beweging van het filtersysteem tijdens de koffiebereiding kan wat poeder eraan vastvallen. Ook de gebruikte bonensoort, de maling en de koffiehoeveelheid kunnen van invloed zijn. Belangrijk! Reinig de binnenkant van de koffiemachine regelmatig om schimmelvorming en dergelijke te voorkomen. Controleer of de koffiehoeveelheid eventueel te hoog is ingesteld.
<b>Het display is verlicht, maar het apparaat verwarmt niet en bereidt geen dranken. Het apparaat kan niet worden uitgeschakeld.</b>	De demo-functie voor de presentatie van het apparaat bij de handelaar of in showrooms is geactiveerd. ■ Deactiveer de demo-functie.

## Nuttige tips

### Onbevredigend resultaat

Probleem	Oorzaak en oplossing
<b>De koffiedrank is niet heet genoeg.</b>	Het kopje was niet voorverwarmd. Hoe kleiner en dikwandiger het kopje, des te belangrijker is het voorverwarmen. ■ Verwarm het kopje voor, bijvoorbeeld met de kopjesverwarming (afhankelijk van het model).
	De bereidingstemperatuur is te laag ingesteld. ■ Stel een hogere temperatuur in.
	De zeven in het filtersysteem zijn verstopt. ■ Verwijder het filtersysteem en reinig het handmatig. ■ Ontvet het filtersysteem.
<b>De opwarmtijd wordt langer, de waterhoeveelheid wordt minder en de prestaties van het apparaat nemen af. De koffiedranken stromen zeer langzaam uit de koffie-uitloop.</b>	Het apparaat is verkalkt. ■ Ontkalk het apparaat.
<b>De uitstromende hoeveelheid koffiedranken is gewijzigd.</b>	Het filtersysteem is verstopt. ■ Ontvet het filtersysteem (zie hoofdstuk “Reiniging en onderhoud”, paragraaf “Filtersysteem ontvetten en binnenruimte reinigen”).
<b>De consistentie van het melkschuim is niet goed.</b>	De temperatuur van de melk is te hoog. Alleen met koude melk (< 10 °C) krijgt u mooi melkschuim. ■ Controleer de temperatuur van de melk in de melkan.
	De melkleiding is verstopt. ■ Reinig de koffie-uitloop en de melkleiding met de reinigingsborstel.

Probleem	Oorzaak en oplossing
<b>Bij het malen van de bonen is meer geluid dan anders te horen.</b>	<p>Het bonenreservoir is tijdens het malen leeggeraakt.</p> <ul style="list-style-type: none"> <li>■ Vul het reservoir met verse bonen.</li> </ul> <p>Er kan plastic of steentjes tussen de koffiebonen zitten.</p> <ul style="list-style-type: none"> <li>■ Schakel de koffiemachine direct uit. Neem contact op met Miele.</li> </ul>
<b>De koffiedrank stroomt te snel in het kopje.</b>	<p>Controleer of de maling niet te grof is ingesteld.</p> <ul style="list-style-type: none"> <li>■ Stel een fijnere maling in (zie “Maling”).</li> </ul>
<b>De koffiedrank stroomt te langzaam in het kopje.</b>	<p>De maling is te fijn ingesteld.</p> <ul style="list-style-type: none"> <li>■ Stel een grovere maling in (zie paragraaf “Maling”).</li> </ul> <p>Het filtersysteem is verstopt.</p> <ul style="list-style-type: none"> <li>■ Ontvet het filtersysteem (zie hoofdstuk “Reiniging en onderhoud”, paragraaf “Filtersysteem ontvetten en binnenruimte reinigen”).</li> </ul>
<b>De koffie of espresso heeft geen mooie crema.</b>	<p>De maling is niet goed ingesteld.</p> <ul style="list-style-type: none"> <li>■ Stel een fijnere of grovere maling in.</li> </ul> <p>De bereidingstemperatuur is voor deze koffiesoort te hoog ingesteld.</p> <ul style="list-style-type: none"> <li>■ Stel een lagere bereidingstemperatuur in.</li> </ul> <p>De koffiebonen zijn niet meer vers.</p> <ul style="list-style-type: none"> <li>■ Vul het bonenreservoir met verse koffiebonen.</li> </ul>

# Transporteren

---


Als u de automaat gedurende lange tijd niet gaat gebruiken of over een grote afstand wilt vervoeren, moet u het apparaat hierop voorbereiden. Voer de volgende werkzaamheden uit:

- Bonenreservoir legen en reinigen
- Waterreservoir legen en reinigen
- Water verdampen
- Binnenruimte reinigen
- Correct verpakken

## Koffiemachine laten uitdampen

Laat de koffiemachine eerst helemaal uitdampen (droog worden) als u het apparaat gedurende langere tijd (met name bij temperaturen onder nul) wilt opbergen of transporteren.

Bij het uitdampen verdampt al het water in het systeem. U voorkomt zo water- en vorstschade aan het apparaat.

- Raak de sensortoets  aan.
- Kies Meer | Instellingen  | Handelaar | Verdampen.

Het reinigingsprogramma kan niet worden onderbroken. Het programma moet volledig worden uitgevoerd.

- Kies Ja en bevestig met OK.
- Volg de aanwijzingen in het display.

 **Let op! Verbrandingsgevaar bij de koffie-uitloop en de heetwatertap!**  
Er komt hete stoom vrij.

Als het display dooft, is het uitdampen beëindigd.

- Trek de stekker uit de contactdoos om de koffiemachine spanningsvrij te maken.
- Reinig de opvangschaal en het afvalbakje.

## Verpakken

Verpak het apparaat alleen als het schoon en droog is. Koffiepoeder kan krassen op de oppervlakken veroorzaken. Koffie-, melk- en waterresten kunnen kiemvorming tot gevolg hebben.

Gebruik bij voorkeur de originele verpakking, inclusief de piepschuimdelen, om het apparaat te verpakken.

Leg ook de gebruiksaanwijzing in de doos. U kunt dan de gebruiksaanwijzing raadplegen als u het apparaat weer in gebruik wilt nemen.



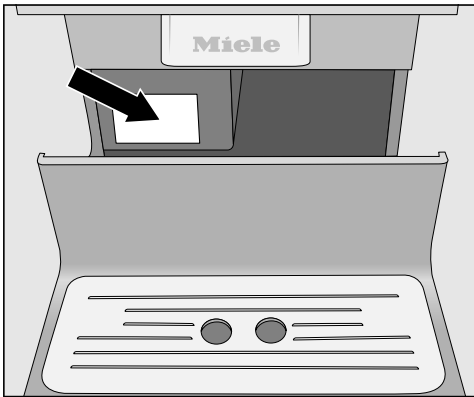
## Contact bij storingen

Voor storingen die u niet zelf kunt verhelpen, waarschuwt u uw Miele vakhandelaar of Miele.

Een bezoek van een technicus kunt u online op [www.miele.com/service](http://www.miele.com/service) boeken.

De contactgegevens van de afdeling klantcontacten van Miele vindt u achteraan in dit document.

Miele heeft de typeaanduiding en het serienummer nodig (Fabr./SN/Nr.). Beide gegevens vindt u op het typeplaatje.



## Garantie

De garantietermijn voor dit apparaat bedraagt 2 jaar.

Voor meer informatie zie de bijgevoegde garantievoorwaarden.

# Accessoires

---

U kunt deze en vele andere producten in de Miele webshop, bij Miele of bij uw Miele vakhandelaar bestellen.

## Bijgeleverde accessoires

- **Startset “Miele reinigings- en onderhoudsmiddelen”**  
Afhankelijk van het model worden verschillende reinigingsproducten meegeleverd.
- **Reinigingsborstel**  
Voor het reinigen van de melkleiding
- **Melklans**  
Voor de bereiding van melk direct uit de verkoopverpakking
- **Melkkan met deksel**  
Voor het bewaren en bereiden van melk (afhankelijk van het model inbegrepen)

## Bij te bestellen accessoires

Het Miele assortiment omvat tal van nuttige accessoires, alsmede reinigings- en onderhoudsmiddelen die speciaal op de koffiemachine zijn afgestemd.

- **Universeel microvezeldoekje**  
Voor het verwijderen van vingerafdrukken en lichte verontreinigingen
- **Reinigingstabletten**  
Voor het ontvetten van het filtersysteem
- **Ontkalkingstabletten**  
Voor het ontkalken van de leidingen
- **Melkkan met deksel**  
Voor het bewaren en bereiden van melk
- **CJ JUG isoleerkan**  
Isoleerkan voor koffie of thee (inhoud 1 l)
- **Black Edition “One for All” van Miele**  
Perfect voor de bereiding van espresso, café crema en koffiesoorten met melk
- **“Espresso”**  
Perfect voor de bereiding van espresso
- **Black Edition “Café Crema” van Miele**  
Perfect voor de bereiding van koffie
- **“Decaf” van Miele**  
Perfect voor de bereiding van alle soorten cafeïnevrije koffie

**Met de volgende tips bespaart u energie en geld en ontziet u het milieu:**

- Gebruik de koffiemachine in de Eco-stand.
- Schakel het apparaat met de Aan/Uit-toets  uit als u het niet gebruikt.
- Wijzig de instelling van de timer Uitschakelen na in 20 minuten. De koffiemachine wordt dan 20 minuten na de laatste bereiding uitgeschakeld of nadat voor het laatst een sensortoets is aangeraakt.
- Als u uw kopjes slechts af en toe voorverwarmt, kunt u de kopjesverwarming uitschakelen. U kunt de kopjes dan met heet water voorverwarmen.

# Elektrische aansluiting

---

Vergelijk voordat u het apparaat aansluit de aansluitgegevens (spanning en frequentie) op het typeplaatje met de waarden van het elektriciteitsnet. Deze gegevens moeten beslist overeenkomen om schade aan het apparaat te voorkomen. Raadpleeg bij twijfel een elektricien.

De aansluitwaarden vindt u op het typeplaatje. Als u de opvangschaal verwijderd, ziet u het typeplaatje links op het apparaat.

Het apparaat wordt aansluitklaar geleverd voor wisselstroom van 220 – 240 V, 50 Hz.

Sluit het apparaat alleen op een correct geïnstalleerde, gearde contactdoos aan. De elektrische installatie moet volgens de daarvoor geldende normen (zoals NEN 1010) zijn geïnstalleerd.

De zekering moet minstens 10 A bedragen.

De contactdoos dient zich bij voorkeur naast het apparaat te bevinden en moet goed toegankelijk zijn.


Het apparaat mag niet via een stekkerdoos of verlengsnoer op het elektriciteitsnet worden aangesloten. Hiermee kan een veilig gebruik van het apparaat niet worden gewaarborgd. Brandgevaar!

Het apparaat mag niet op **wisselrichters** worden aangesloten. Wisselrichters worden bij autonome stroomvoorzieningen toegepast (zoals bij zonnenergie). Bij spanningspieken kan het apparaat om veiligheidsredenen worden uitgeschakeld. De elektronica kan beschadigd raken.

Ook mag het apparaat niet met zogenaamde **spaarstekkers** worden gebruikt. Dergelijke stekkers verminderen de energietoevoer, waardoor het apparaat te warm wordt.

Als de aansluitkabel defect is, mag deze uitsluitend door een erkend vakman worden vervangen.

# Aanwijzingen voor de plaatsing

 Gevaar voor oververhitting door onvoldoende ventilatie.

Bij onvoldoende ventilatie kan de koffiemachine oververhit raken.

Zorg voor voldoende ventilatie voor de koffiemachine.

Leg geen doeken of iets dergelijks op de koffiemachine terwijl deze gebruikt wordt.

Let er bij de opstelling van het apparaat op dat u de deur helemaal moet kunnen openen om het filtersysteem te kunnen uitnemen.

- Plaats het apparaat strak tegen de voorkant van de nis.

Als u de koffiemachine achter een gesloten meubelfront heeft gezet, dan kunnen zich warmte en vocht ophopen als de meubeldeur gesloten is. Dit kan schade aan de koffiemachine en/of het keukenmeubel veroorzaken.

Sluit de deur niet als u de koffiemachine gebruikt.

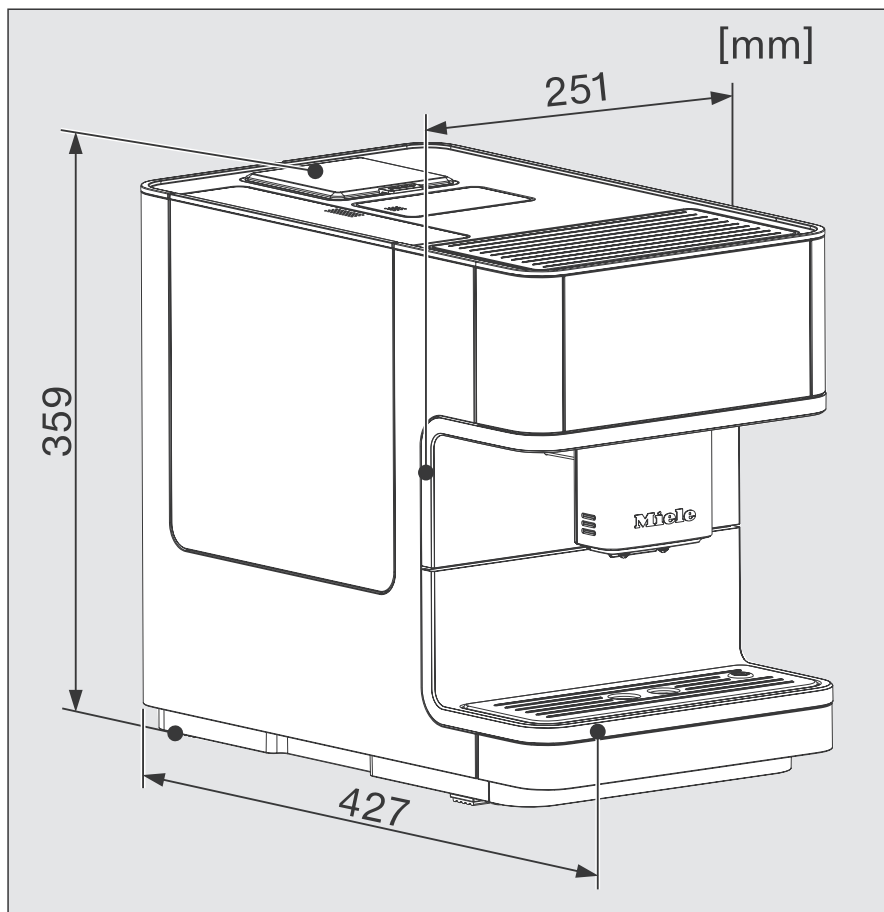
Let op de volgende aanwijzingen voor de plaatsing:

- De plaats van opstelling moet droog zijn en goed worden geventileerd.
- De omgevingstemperatuur op de plaats van opstelling dient tussen +10 °C en +38 °C te liggen.
- De koffiemachine moet waterpas staan. De ondergrond moet waterbestendig zijn.

Als u de automaat in een nis plaatst, moet de nis minimaal de volgende afmetingen hebben:

Hoogte	508 mm
Breedte	450 mm
Diepte	555 mm

## Afmetingen van het apparaat



## Technische gegevens

Stroomverbruik in stand-bystand:	< 0,1 Watt
Stroomverbruik in netwerkgebonden stand-by:	< 0,5 Watt
Pompdruk:	max. 15 bar
Doorstroomverhitter:	1 roestvrijstalen thermoblok
Afmetingen (B x H x D):	251 x 359 x 427 mm
Nettogewicht:	9,9 kg
Kabellengte:	140 cm
Capaciteit waterreservoir:	1,8 l
Capaciteit bonenreservoir:	ca. 300 g
Capaciteit melkkan:	0,5 l
Capaciteit opvangschaal:	0,75 l
Capaciteit afvalbakje:	max. 10 porties koffiedik
Koffie-uitloop:	in hoogte verstelbaar, tussen 80-140 mm
Koffiemolen:	stalen kegelmaalwerk
Maling:	in 5 standen verstelbaar
Hoeveelheid gemalen koffie:	max. 12 g
Frequentieband:	2,400–2,4835 GHz
Max. zendvermogen	< 100 mW

(De melkkan wordt standaard bij de CM 6360, CM 6560 geleverd.)

# Conformiteitsverklaring

---

Hiermee verklaart Miele, dat deze koffieautomaat voldoet aan richtlijn 2014/53/EU.

U kunt de volledige tekst van deze EU-conformiteitsverklaring op de volgende internetadressen vinden:

- [www.miele.nl Downloads](http://www.miele.nl/Downloads)
- [www.miele.nl/c/brochures-en-hand-leidingen-385.htm](http://www.miele.nl/c/brochures-en-hand-leidingen-385.htm)







**België:****nv Miele België**

Z.5 Mollem 480

1730 Mollem (Asse)

**Herstellingen aan huis en andere inlichtingen: 02/451.16.16**

E-mail: [info@miele.be](mailto:info@miele.be)

Internet: [www.miele.be](http://www.miele.be)

**Nederland:**

**Plan nu zelf een serviceafspraak via [www.miele.nl](http://www.miele.nl).**

**Snel en gemakkelijk.**

Bezoek op **[www.miele.nl](http://www.miele.nl)** ook de Miele Shop voor een compleet overzicht van alle accessoires, toebehoren en reinigings- en onderhoudsproducten voor uw Miele-apparaat.

U kunt ook bellen met onze afdeling Klantcontacten, bereikbaar via telefoonnummer (0347) 37 88 88.

**Miele Nederland B.V.**

**Postbus 166**

**4130 ED VIANEN**

**(0347) 37 88 88**

**Bezoek het Miele Experience Center:**

**De Limiet 2**

**4131 NR VIANEN**

**Duitsland:**

Miele & Cie. KG

Carl-Miele-Straße 29

33332 Gütersloh

CM 6160, CM 6360, CM 6560

nl – BE, NL

M.-Nr. 11 619 380 / 00